

Blindflansche

Werkstoff

- PVC-U

Farbe:

- Grau, RAL 7011

Technische Daten

Druckstufe¹⁾:

- bis DN 100 PN 10
- ab DN 125 PN 6

Betriebstemperatur:

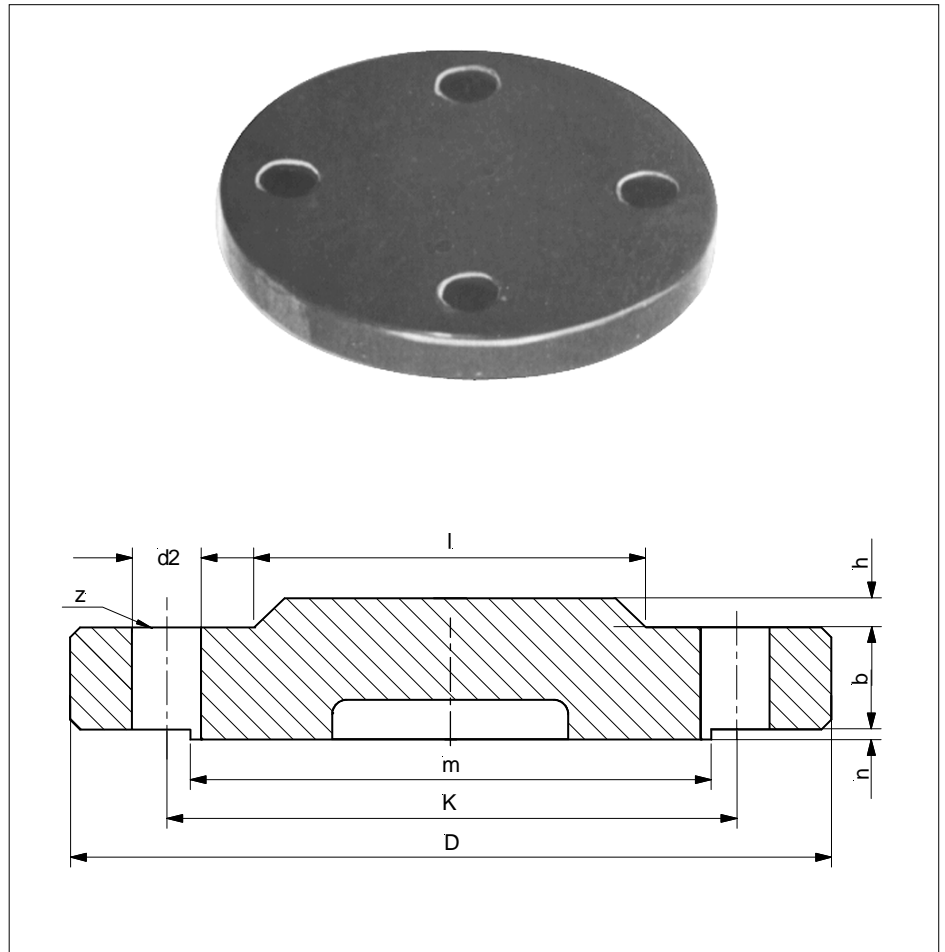
- max. +60 °C

in Abhängigkeit vom Betriebsdruck:

- +60 °C bei 1 bar
- +50 °C bei 3 bar
- +40 °C bei 6 bar
- +30 °C bei 9 bar
- +20 °C bei 10 bar

Abmessungen:

- nach DIN 2501 PN 10



Abmessungen und Ident-Nr.:

d mm	DN mm	b mm	D mm	d ₂ mm	h mm	K mm	l mm	m mm	n mm	z mm	PN bar	Anzugsmoment Nm ²⁾	Ident-Nr.	Gewicht g
16	10	12,5	90	14	-	60	-	37,5	1,5	4	10	5	52232	85
20	15	13,0	95	14	-	65	-	42,0	1,5	4	10	5	52233	104
25	20	14,0	105	14	3	75	43	-	-	4	10	7	52234	146
32	25	15,0	115	14	4	85	53	-	-	4	10	10	52235	197
40	32	17,0	140	18	4	100	61	-	-	4	10	15	52236	306
50	40	17,0	150	18	4	110	71	-	-	4	10	25	52237	352
63	50	18,5	165	18	5	125	91	-	-	4	10	30	52238	475
75	65	18,5	185	18	5	145	105	130,0	2,0	4	10	35	52239	590
90	80	20,0	200	18	6	160	106	146,0	2,0	8	10	40	52240	785
110	100	20,0	220	18	7	180	109	-	-	8	10	50	52242	1000
125	100	20,0	220	18	7	180	109	-	-	8	10	50	52242	1000
140	125	26,0	250	18	5	210	158	-	-	8	6	55	52243	1630
160	150	28,0	285	22	5	240	179	-	-	8	6	60	52244	2050
180	150	28,0	285	22	5	240	179	-	-	8	6	60	52244	2050
200	200	30,0	340	22	1	295	213	-	-	8	6	65	52245	3125
225	200	30,0	340	22	1	295	213	-	-	8	6	60	52245	3125

1) für H₂O bei 20 °C

2) Richtwert

Technische Änderungen vorbehalten

