

# Schwebekörper- Durchflussmesser DFM 165 bis 350

**Für jeden industriellen Einsatzfall!**

- Praxisgerecht abgestufte Messbereiche nach DIN, von 3 l/h bis 50.000 l/h
- Messrohre DN 10 bis DN 65
- Einbaulängen = Typenbezeichnung 165 bis 350 mm
- Werkstoffe für (fast) alle Medien: PVC-U, PA, PSU und PVDF
- Prozessautomatisierung durch den neuen Messwertsensor ZE 2000, Grenzwert-signalgeber und Messwertfernübertragung

**Hohe Messgenauigkeit und Betriebssicherheit!**

- Anzeigegenauigkeit nach VDI/VDE 3513
- Werkstoffe mit reduzierter Feuchtigkeitsaufnahme erhöhen die Messwertstabilität
- Druckstufe PN 10, Materialien hoher Schlagzähigkeit und erhöhter Zeitstandsfestigkeit
- Hermetisch dicht, Verschraubung mit RD-Dichtringen
- Wartungsarm, radial zu montieren

Das Medium, Wasser, Luft, flüssige oder gasförmige Chemikalien durchströmt den Durchflussmesser senkrecht von unten nach oben. Durch die Strömungskräfte wird der Schwebekörper reibungsfrei angehoben und zeigt mit seiner oberen Ablesekante (größter Durchmesser) direkt das auf der Messrohr-Skala angegebene Durchflussvolumen.

- Die Durchflussmesser der Typenreihen DFM 165 bis 350 sind weiterentwickelt nach den gestiegenen Anforderungen der Verfahrenstechnik und bieten zusätzlich:

- **Optimierte Messrohrgeometrie für eine erhöhte Genauigkeit**
- **Verbesserte Stabilisierung des Schwebekörpers zur mühelosesten Ablesung**
- **Einbaulängen nach Industriestandard**
- **Vielfalt der Auswahlmöglichkeiten mit bis zu 3 verschiedenen Einbaulängen und DN je Messbereich**
- **Werkstoffvarianten für nahezu jeden Einsatzfall**



Schrift 310 060 05/03

## Durchflussmesser-Programmübersicht

Messbereich <sup>1)</sup> l/h	DN mm	Typenreihe DFM 165 170 185	Messbereich <sup>1)</sup> l/h	DN mm	Typenreihe DFM 200 335 350	Messbereich <sup>1)</sup> l/h	DN mm	Typenr. DFM 335 350
3- 24	10	•	15- 150	25	•	400- 4.000	50	•
5- 60	10	•	25- 250	25	•	600- 6.000	50	•
10- 100	10	•	30- 300	25	•	1.000- 10.000	50	•
25- 250	10	•	40- 400	25	•			
						1.500- 15.000	65	•
5- 50	15	•	60- 600	25	•	2.500- 25.000	65	•
15- 150	15	•	100-1.000	25	•	10.000- 50.000	65	•
25- 250	15	•	150-1.500	25	•			
40- 400	15	•						
			150-1.500	32	•			
15- 150	20	•	250-2.500	32	•			
40- 400	20	•						
60- 600	20	•	200-2.000	40	•			
100-1.000	20	•	300-3.000	40	•			

<sup>1)</sup> Bei Wasser von 20 °C

Das konische Messrohr ist serienmäßig mit einer Messbereichs-Skala in l/h – ab Typenreihe DFM 335 zusätzlich in % – für Wasser von 20 °C ausgestattet. Es trägt äußere Schwalbenschwanzleisten mit 2 verschiebbaren Sollwertanzeigern zur optischen Kennzeichnung des minimalen und maximalen Durchflussvolumens bzw. zur Aufnahme von Grenzwertsignalgebern.

In dem Messrohr befindet sich der Schwebekörper, serienmäßig aus PVDF, sowie der Schwebekörperfänger. Ab der Typenreihe DFM 335 befinden sich 2 unterschiedliche Schwebekörperfänger im Messrohr. Für die automatische Messwertaufzeichnung wird der Schwebekörper mit einem flüssigkeitsdicht eingebetteten Magneteinsatz ausgerüstet.

- **Eine neu adaptierte Magnettechnologie macht die frühere Unterscheidung in mono- und bistabile Magnete überflüssig!**

Die Anschluss-Verschraubungen, Einlege-teile als Klebemuffen (PVC) oder Schweißmuffen (PP, PVDF) sorgen in Verbindung mit nur zwei RD-Dichtringen für eine betriebssichere Abdichtung und gewährleisten eine schnelle, problemlose radiale Montage.

Die Durchflussmesser DFM 165 bis 350 sind geeicht mit definierter Dichte und der Viskosität von Wasser bei 20 °C. Die Messgenauigkeit entspricht Klasse 4 nach VDI/VDE 3513, Bl. 2.

Durchflussmesser mit Grenzwertsignalgebern. In Verbindung mit Grenzwertschaltern (siehe unter Zubehör) zur direkten Schaltung von Armaturen, Pumpen bzw. zur Auslösung eines optischen oder akustischen Alarms. ▶



### Typenreihe DFM 165 - Artikel- und Bestell-Nr.

Messbereich <sup>1)</sup> l/h	DN mm	d mm	G <sup>2)</sup> Zoll	PVC-U		PA		PSU		PVDF	
				PVDF	PVDF Mag. <sup>3)</sup>	PVDF	PVDF Mag. <sup>3)</sup>	PVDF	PVDF Mag. <sup>3)</sup>	PVDF	PVDF Mag. <sup>3)</sup>
3- 24	10	16	3/4	47500	47683	47516	47699	47532	47715	47548	47731
5- 60	10	16	3/4	47501	47684	47517	47700	47533	47716	47549	47732
10-100	10	16	3/4	47502	47685	47518	47701	47534	47717	47550	47733
25-250	10	16	3/4	47503	47686	47519	47702	47535	47718	47551	47734

### Typenreihe DFM 170 - Artikel- und Bestell-Nr.

Messbereich <sup>1)</sup> l/h	DN mm	d mm	G <sup>2)</sup> Zoll	PVC-U		PA		PSU		PVDF	
				PVDF	PVDF Mag. <sup>3)</sup>	PVDF	PVDF Mag. <sup>3)</sup>	PVDF	PVDF Mag. <sup>3)</sup>	PVDF	PVDF Mag. <sup>3)</sup>
5- 50	15	20	1	47504	47687	47520	47703	47536	47719	47552	47735
15-150	15	20	1	47505	47688	47521	47704	47537	47720	47553	47736
25-250	15	20	1	47506	47689	47522	47705	47538	47721	47554	47737
40-400	15	20	1	47507	47690	47523	47706	47539	47722	47555	47738

### Typenreihe DFM 185 - Artikel- und Bestell-Nr.

Messbereich <sup>1)</sup> l/h	DN mm	d mm	G <sup>2)</sup> Zoll	PVC-U			PA			PSU			PVDF	
				PVDF	V2A	PVDF Mag. <sup>3)</sup>	PVDF	V2A	PVDF Mag. <sup>3)</sup>	PVDF	V2A	PVDF Mag. <sup>3)</sup>	PVDF	PVDF Mag. <sup>3)</sup>
15- 150	20	25	1 1/4	47508	48734	47691	47524	48750	47707	47540	48766	47723	47556	47739
40- 400	20	25	1 1/4	47509	48735	47692	47525	48751	47708	47541	48767	47724	47557	47740
60- 600	20	25	1 1/4	47510	48736	47693	47526	48752	47709	47542	48768	47725	47558	47741
100-1.000	20	25	1 1/4	47511	48737	47694	47527	48753	47710	47543	48769	47726	47559	47742

### Typenreihe DFM 200 - Artikel- und Bestell-Nr.

Messbereich <sup>1)</sup> l/h	DN mm	d mm	G <sup>2)</sup> Zoll	PVC-U			PA			PSU			PVDF	
				PVDF	V2A	PVDF Mag. <sup>3)</sup>	PVDF	V2A	PVDF Mag. <sup>3)</sup>	PVDF	V2A	PVDF Mag. <sup>3)</sup>	PVDF	PVDF Mag. <sup>3)</sup>
25- 250	25	32	1 1/2	47512	48738	47695	47528	48754	47711	47544	48770	47727	47560	47743
40- 400	25	32	1 1/2	47513	48739	47696	47529	48755	47712	47545	48771	47728	47561	47744
100-1.000	25	32	1 1/2	47514	48740	47697	47530	48756	47713	47546	48772	47729	47562	47745
150-1.500	25	32	1 1/2	47515	48741	47698	47531	48757	47714	47547	48773	47730	47563	47746

<sup>1)</sup> Bei Wasser von 20 °C

<sup>2)</sup> Messrohranschluss

<sup>3)</sup> Mono- und Bistabil!

## Werkstoffe

### Messrohr:

- PVC-U (Polyvinylchlorid) – glasklar
- PA (Polyamid) - glasklar, mit stark reduzierter Feuchtigkeitsaufnahme,
- PSU (Polysulfon) – transparent
- PVDF (Polyvinylidenfluorid) – opak

### Schwebekörper:

- PVDF
- 1.4301 (V2A)
- PVDF, mit flüssigkeitsdicht gekapseltem Magnet und nur einer Polarisierung für mono- und bistabile Funktion!

### RD-Dichtringe:

- EPDM (Ethyl.-Prop.-Dien-MP)
- FPM (z. B. Viton A), auf Anfrage!

### Rohranschluss-Verschraubungen:

- PVC-U  
Farbe: Grau, RAL 7011
- PP (Polypropylen), auf Anfrage!  
Farbe: Grau, RAL 7032
- PVDF, serienmäßig bei entsprechendem Messrohr,  
Farbe: Opak (gelblich-weiß)
- GTW auf Anfrage!

Andere Materialien oder Werkstoffkombinationen auf Anfrage!

## Technische Daten

### Durchflussmedien:

Technisch reine, neutrale und aggressive Flüssigkeiten und Gase, soweit die gewählten Werkstoffe bei Arbeitstemperatur beständig sind.

Siehe hierzu auch die ASV-Beständigkeitslisten!

### Messbereiche:

Typenreihe DFM	165 - 3 bis	250 l/h
	170 - 5 bis	400 l/h
	185 - 15 bis	1.000 l/h
	200 - 25 bis	1.500 l/h
	335 - 15 bis	50.000 l/h
	350 - 15 bis	50.000 l/h

### Messrohrabmessungen:

- DN 10 bis DN 65
- Gewindeanschluss für Rohrverschraubung G 3/4" bis G 3 1/2"
- Einbaulänge mm = Typenreihenbezeichnung

### Einbaulage:

- Vertikal, Durchflussrichtung von unten nach oben (siehe Titelbild).

### Druckstufe:

- PN 10 bei 20 °C

**Hinweis:** Für gasförmige Medien kein PVC-Messrohr verwenden!

## Durchflussmesser mit ZE 2000



## Typenreihe DFM 335 - Artikel- und Bestell-Nr.

Messbereich <sup>1)</sup> l/h	DN mm	d mm	G <sup>2)</sup> Zoll	PVC-U			PA			PSU			PVDF	
				PVDF	V2A	PVDF Mag. <sup>3)</sup>	PVDF	V2A	PVDF Mag. <sup>3)</sup>	PVDF	V2A	PVDF Mag. <sup>3)</sup>	PVDF	PVDF Mag. <sup>3)</sup>
15-150	25	32	1 1/2	-	-	-	-	-	-	-	-	-	-	-
60-600	25	32	1 1/2	46272	48563	47576	46299	48590	47603	46326	48617	47630	-	-
100-1.000	25	32	1 1/2	46273	48564	47577	46300	48591	47604	46327	48618	47631	-	-
200-2.000	40	50	2 1/4	46282	48573	47586	46309	48600	47613	46336	48627	47640	-	-
300-3.000	40	50	2 1/4	46283	48574	47587	46310	48601	47614	46337	48628	47641	-	-
600-6.000	50	63	2 3/4	46287	48578	47591	46314	48605	47618	46341	48632	47645	-	-
1.000-10.000	50	63	2 3/4	46288	48579	47592	46315	48606	47619	46342	48633	47646	-	-
2.500-25.000	65	75	3 1/2	46293	48584	47597	46320	48611	47624	46347	48638	47651	-	-
10.000-50.000	65	75	3 1/2	127891	127892	127893	127894	127895	127896	127897	127898	127899	-	-

## Typenreihe DFM 350 - Artikel- und Bestell-Nr.

Messbereich <sup>1)</sup> l/h	DN mm	d mm	G <sup>2)</sup> Zoll	PVC-U			PA			PSU			PVDF	
				PVDF	V2A	PVDF Mag. <sup>3)</sup>	PVDF	V2A	PVDF Mag. <sup>3)</sup>	PVDF	V2A	PVDF Mag. <sup>3)</sup>	PVDF	PVDF Mag. <sup>3)</sup>
15-150	25	32	1 1/2	127854	127855	127856	127857	127858	127859	127860	127861	127862	127863	127864
30-300	25	32	1 1/2	46275	48566	47579	46302	48593	47606	46329	48620	47633	46356	47660
60-600	25	32	1 1/2	46276	48567	47580	46303	48594	47607	46330	48621	47634	46357	47661
100-1.000	25	32	1 1/2	46277	48568	47581	46304	48595	47608	46331	48622	47635	46358	47662
150-1.500	32	40	2	46279	48570	47583	46306	48597	47610	46333	48624	47637	46360	47664
250-2.500	32	40	2	46280	48571	47584	46307	48598	47611	46334	48625	47638	46361	47665
200-2.000	40	50	2 1/4	46284	48575	47588	46311	48602	47615	46338	48629	47642	46365	47669
300-3.000	40	50	2 1/4	46285	48576	47589	46312	48603	47616	46339	48630	47643	46366	47670
400-4.000	50	63	2 3/4	46289	48580	47593	46316	48607	47620	46343	48634	47647	46370	47674
600-6.000	50	63	2 3/4	46290	48581	47594	46317	48608	47621	46344	48635	47648	46371	47675
1.000-10.000	50	63	2 3/4	46291	48582	47595	46318	48609	47622	46345	48636	47649	46372	47676
1.500-15.000	65	75	3 1/2	46295	48586	47599	46322	48613	47626	46349	48640	47653	46376	47680
2.500-25.000	65	75	3 1/2	46296	48587	47600	46323	48614	47627	46350	48641	47654	46377	47681
10.000-50.000	65	75	3 1/2	127865	127866	127867	127868	127869	127870	127871	127872	127873	127874	127875

<sup>1)</sup> Bei Wasser von 20 °C

<sup>2)</sup> Messrohranschluss

<sup>3)</sup> Mono- und Bistabil!

## Anzeigeskalen

Die Durchflussmesser sind standardmäßig mit Skalen für Wasser von 20 °C ausgerüstet!

Für verschiedene Medien, u. a. Luft  $\text{Nm}^3/\text{h}$ , HCl mit einer Konzentration von 30 bis 33 Gew.-% und NaOH mit 30 und 50 Gew.-%, sowie für die Maßeinheiten  $\text{m}^3/\text{h}$ ,  $\text{l}/\text{sec}$ ,  $\text{l}/\text{min}$  oder USGPM, IGPM, stehen weitere zur Verfügung. Wir bitten um Ihre Anfrage.

- Diese ergänzenden, säurebeständigen Skalen sind nachträglich leicht und zuverlässig aufklebbar. Änderungen am Schwabekörper nicht erforderlich!

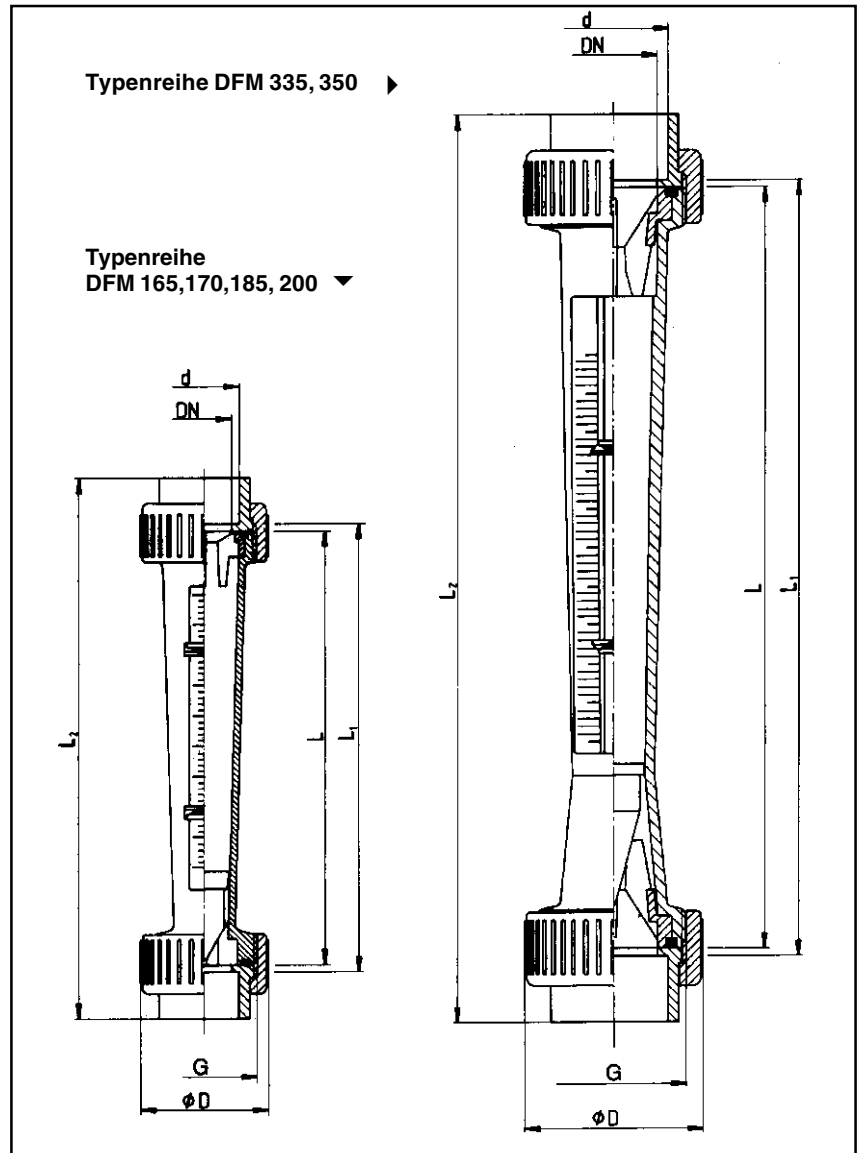
Genauere Sonderskalen in Abhängigkeit der im Betrieb vorhandenen Mediumparameter auf Anfrage.

Wir benötigen dazu folgende Angaben:

- Betriebs- oder Mediumtemperatur  $t_A$
- Dichte bei  $t_A$
- Viskosität bei  $t_A$   
sowie bei gasförmigen Medien den
- Betriebsdruck!

Im Einzelfall können in der Praxis zur ersten Abschätzung von zu korrigierenden Messwerten – bei Mediumdichte  $\neq 1,0 \text{ kg}/\text{dm}^3$  oder – temperatur  $\neq 20 \text{ °C}$  – die abgebildeten Diagramme (Seite 5) dienen.

## Hauptabmessungen, Typenreihe DFM 165 bis 350



Typenreihe				Abmessungen							Technische Daten		
DFM	d mm	DN mm	DN Zoll	G <sup>4)</sup> Zoll	D mm	L* mm	L** mm	L1* mm	L1** mm	≈ L2 mm	Δ p <sup>1)</sup> m bar	Δ p <sup>2)</sup> m bar	Gewicht <sup>3)</sup> g
165	16	10	3/8	3/4	35	165	161,3	171	167,3	199	3,3	4,8	78
170	20	15	1/2	1	43	170	166,3	176	169,3	208	2,5	4,3	96
185	25	20	3/4	1 1/4	53	185	181,0	191	187,0	229	6,1	8,3	125
200	32	25	1	1 1/2	60	200	195,5	206	201,5	250	6,1	8,3	250
335	32	25	1	1 1/2	60	335	-	341	334,5	385	12,3	15,9	435
335	50	40	1 1/2	2 1/4	83	335	-	341	334,5	403	12,3	15,9	1.005
335	63	50	2	2 3/4	103	335	-	341	334,5	417	22,2	27,1	1.470
335	75	65	2 1/2	3 1/2	122	335	-	341	334,5	429	33,7	40,0	1.900
350	32	25	1	1 1/2	60	350	340,5	356	346,5	400	12,3	15,9	475
350	40	32	1 1/4	2	72	350	340,5	356	346,5	408	12,3	15,9	710
350	50	40	1 1/2	2 1/4	83	350	340,5	356	346,5	418	12,3	15,9	1.050
350	63	50	2	2 3/4	103	350	340,5	356	346,5	432	22,2	27,1	1.530
350	75	65	2 1/2	3 1/2	122	350	340,5	356	346,5	444	33,7	40,0	2.100

1) Druckverlust bei Wasser von +20 °C

2) Druckverlust bei Luft von +20 °C

3) PVDF-Ausführung ca. +40 %

4) PVDF-Messrohrgewinde ist Sondergewinde

\* gilt für die Messrohrmaterialien PVC, PSU und PA

\*\* gilt für das Messrohrmaterial PVDF

**Betriebsdruck:**

Für die Ermittlung des zulässigen Betriebsdruckes in Abhängigkeit von der Arbeitstemperatur ist u. a. die Zeitstandsfestigkeit des jeweiligen Werkstoffs zu berücksichtigen. Wir bitten um Ihre Anfrage.

**Mediumtemperatur:**

Den Einsatzbedingungen (Systemdruck, Belastungsfall usw.) angepasst, gilt unter Beachtung der Zeitstandsfestigkeit ca.

- PVC-U: + 60 °C
- PA : + 75 °C
- PSU : +100 °C
- PVDF : +110 °C

**Anschlüsse:**

- PVC-Klebemuffen nach DIN 8063, Tl. 8
- PP, PVDF-Schweißmuffen nach DIN 16 962, Tl. 12.
- Auf Wunsch rüsten wir die Durchflussmesser mit Flanschanschlüssen – Losflansche gemäß DIN 2501, PN 10/16 – bzw. Temperguss-Verschraubungen (GTW) nach DIN 2950 mit Innengewinde aus.

Wir bitten um Ihre Anfrage!

**Montage:**

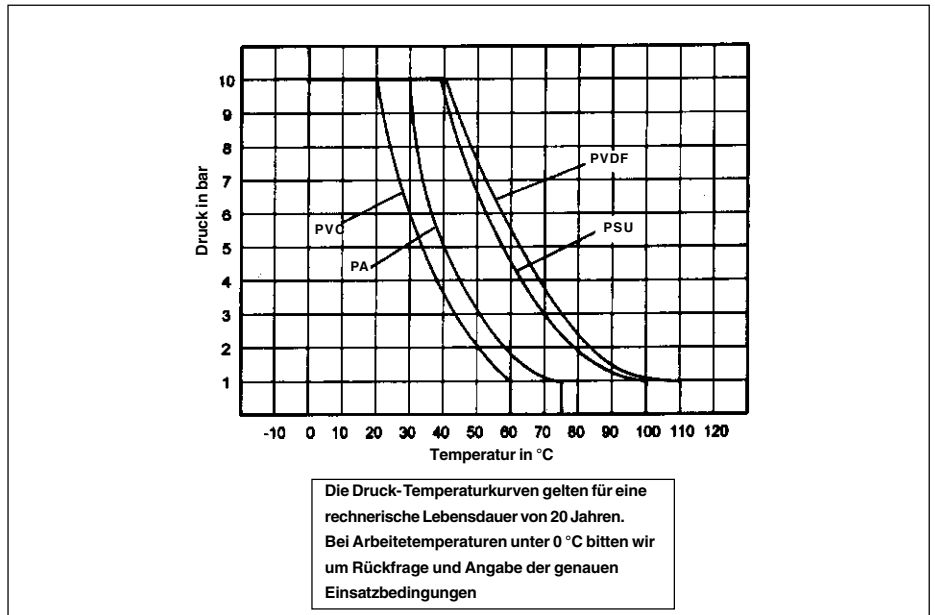
Um instabile Strömungsverhältnisse (Flattern des Schwebekörpers) zu vermeiden, ist vor und hinter dem Durchflussmesser eine Beruhigungsstrecke von 5 bis 7 x DN zu berücksichtigen.

**Näherungsweise Temperaturkorrektur für Typenreihe DFM 335, 350**

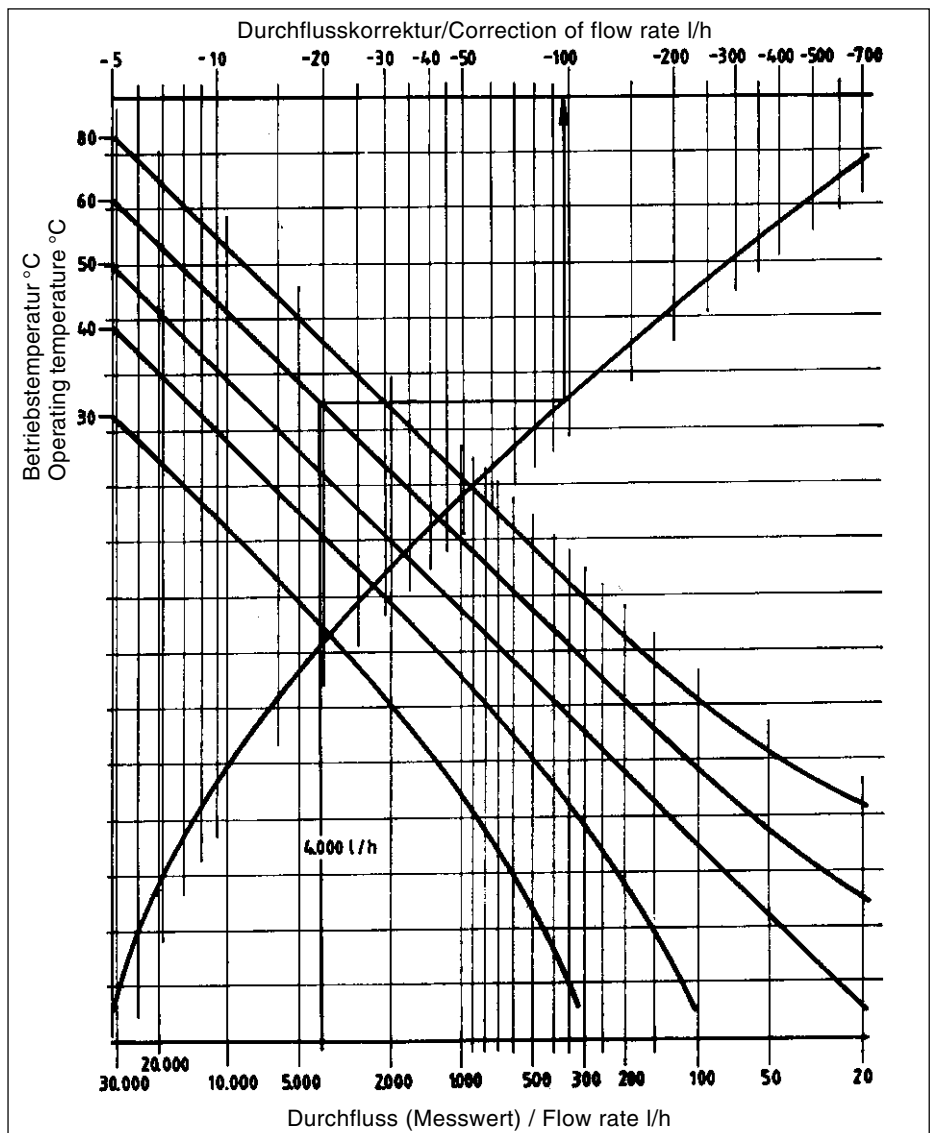
Beispiel: Messwert 4.000 l/h,  
(Medium H<sub>2</sub>O)

$t_A = 60\text{ °C}$ , damit wird das Korrekturvolumen  $Q_K \sim 98\text{ l/h}$ , das vorhandene Durchflussvolumen:

$Q_1 \sim 4.000 - 98 \sim 3.902\text{ l/h}$


**Druck-Temperatur-Diagramm**

Richtwerte für die Werkstoffwiderstandsfähigkeit bei ungefährlichen Durchflussstoffen.



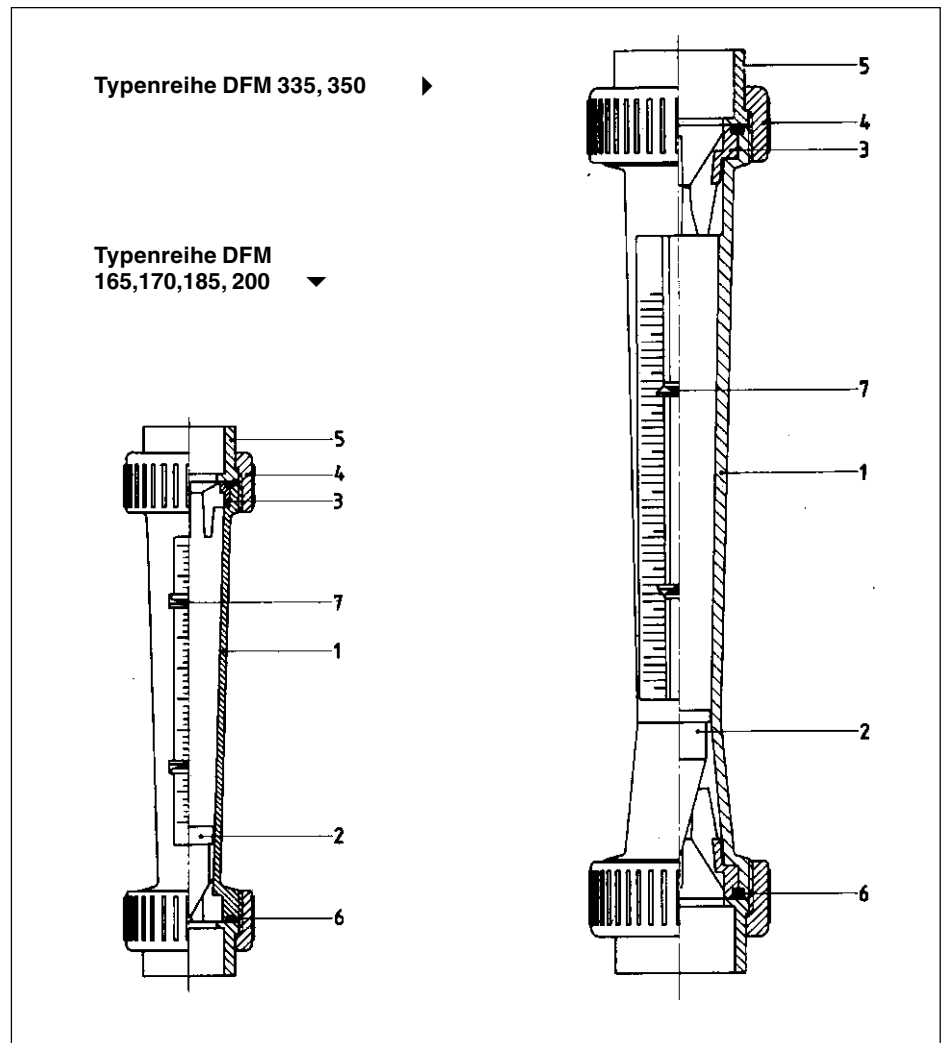
## Zubehör

Für die Prozessautomatisation oder -regelung stehen zur Verfügung:

### Neu!

- Messwertsensor  
ZE 2000 (Schrift 310203)
  - Messgenauigkeit  $\pm 1\%$  vom Messwert
  - Analogausgang 4...20 mA
  - Digitalausgang RS 232
  - Programmierbar
- Schwebekörper mit flüssigkeitsdicht gekapseltem Magnet  
**Polarisierung für monostabile und bistabile Grenzwertsignalgeber!**
- Grenzwertsignalgeber, mono- oder bistabil, für eine Signalabgabe bei min. und/oder max. Durchfluss
- Grenzwertschalter für eine direkte Leistungsschaltung von Armaturen oder Pumpen
- Durchflussfernanzeige – Digitaldisplay – mit Einstell- bzw. Schaltmöglichkeit bei Min.- und Max.-Werten

## Schnittzeichnung und Stückliste



Typenreihe DFM 165-170-185-200			Typenreihe DFM 335-350		
Teil	Stck.	Benennung	Teil	Stck.	Benennung
1	1	Messrohr	1	1	Messrohr
2	1	Schwebekörper	2	1	Schwebekörper
3	1	Schwebekörperfänger	3	2 <sup>1)</sup>	Schwebekörperfänger
4	2	Überwurfmutter	4	2	Überwurfmutter
5	2	Einlegeteil	5	2	Einlegeteil
6	2	RD-Dichtringe	6	2	RD-Dichtring
7	2	Sollwertanzeiger	7	2	Sollwertanzeiger

<sup>1)</sup> bei DFM DN 65, 10.000-50.000 l/h, 2 unterschiedliche Schwebekörperfänger

## Umrechnung von Durchflusseinheiten

	m³/s	m³/h	l/min	GB - gal/min	US - gal/min	ft³/sec
1 m³/s =	1	3600	60000	13198	15850	35,3
1 m³/h =	$2,788 \cdot 10^{-4}$	1	16,667	3,663	4,405	$9,803 \cdot 10^{-3}$
1 l/min =	$1,667 \cdot 10^{-5}$	$6 \cdot 10^{-2}$	1	0,219	0,264	0,163
1 IGPM =	$7,577 \cdot 10^{-5}$	0,273	4,55	1	0,833	$2,676 \cdot 10^{-3}$
1 USGPM =	$6,309 \cdot 10^{-5}$	0,227	3,783	1,203	1	$2,225 \cdot 10^{-3}$
1 cusec =	$2,833 \cdot 10^{-2}$	102	1700	373,69	444,44	1

Technische Änderungen vorbehalten.