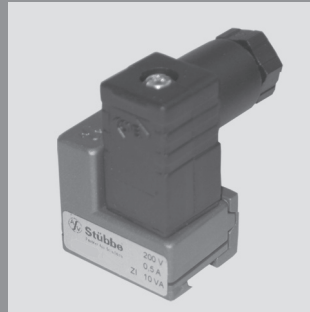


Grenzwertkontakt ZE 950 für DFM 165 - 350

monostabil



Vorteil

- sichere Grenzwertermittlung durch Reedschalter
- direkte Leistungsschaltung von Verbrauchern mit Kontaktschutzrelais ZE 3061
- 2-Punkt-Regelung für monostabile Schalter mit ZE 3060
- Durchflussgrenzwert beliebig einstellbar - Befestigung mit Klemmstück an der Messrohrschwalbenschwanzführung
- einfache, sichere Montage, bei bestehenden Anlagen leicht nachzurüsten

Beschreibung

- Der Grenzwertkontakt ZE 950 dient als Signalgeber des Durchflusses. Sie werden an die Schwalbenschwanzführungen geklemmt und signalisieren, wenn der Magnetschwabekörper im Messrohr die Position des Signalgebers erreicht oder überfährt. Sobald dies geschieht, öffnet oder schließt ein Kontakt im Signalgeber als eigentliches Schaltorgan (Reedschalter).

Funktion

- Typ ZE 950 monostabil (Schließer)
Der Kontakt ist geschlossen, wenn sich der Schwabekörper direkt in der Höhe des Signalgebers befindet.
Er öffnet, sobald sich der Schwabekörper nach oben oder unten entfernt, d.h. der Durchfluss zu- oder abnimmt.

Gehäuse

- ABS

Gerätesteckdose

- nach DIN EN 175301-803

Spannung

- 230V AC 50/60 Hz

Schaltstrom

- max. 0,5 A

Elektrische Schaltleistung

- max. 10 VA

Durchgangswiderstand

- < 150 mOhm

Isolationswiderstand

- > 10¹⁰ Ohm

Umgebungstemperatur

- 0°C bis +55°C

Hysterese

- 10 mm

Schutzart

- IP 65 mit montierter Gerätesteckdose

Anschlusskabel

- Nennquerschnitt max.: 1,5 mm²
- Kabelaußendurchmesser: 4...6 mm

Anschlussbelegung

- die Polarität der Anschlüsse hat keinen Einfluss auf die Funktionsfähigkeit

Farbe

- anthrazit grau

Zubehör

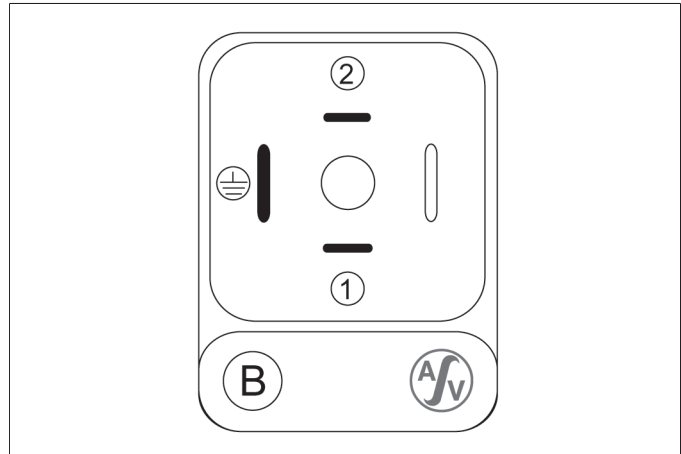
- 2-Punkt-Regler ZE 3060 (Art.-Nr. 136245, 136244)
- Kontaktschutzrelais ZE 3061 (Art.-Nr. 136240, 136239)

Verwendung



Schwebekörper-Durchflussmesser DFM

Elektrischer Anschluss

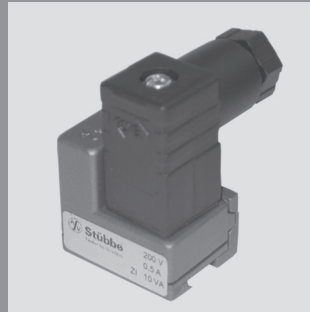


Betriebshinweis

Die Stromdaten oder die Schaltleistung dürfen nicht überschritten werden.

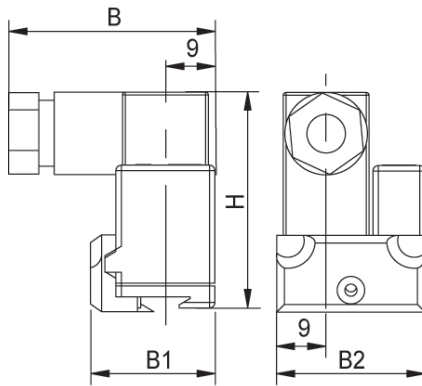
Daher ist - bei vorgesehener Leistungsschaltung - der Einbau des Kontaktenschutzrelais ZE 3061 unbedingt erforderlich.

Messtechnik, Grenzwertkontakt ZE 950 für DFM 165 - 350



Gehäuse ABS		Gehäuse ABS	
<i>Baugröße</i> <i>Druckstufe</i>	Ausführung		monostabil (NO) / monostable (NO)
<i>Anschluss</i>	<i>Dichtelement</i>	<i>Ident-Nr.</i>	
allgemein allgemein	-		48118

Messtechnik, Grenzwertkontakt ZE 950 für DFM 165 - 350



Maße

Ausführung	monostabil (NO) / monostable (NO)	
Maße(mm)		
Ausführung	monostabil (NO) / monostable (NO)	
B		37,5
B1		22,6
B2		27
H		40