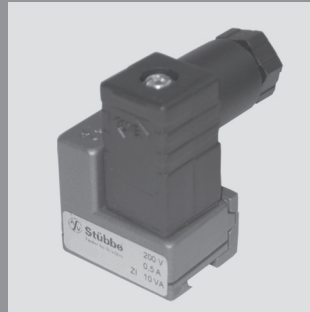


Grenzwertkontakt ZE 951 für DFM 165 - 350

bistabil



Vorteil

- sichere Grenzwertermittlung durch Reedschalter
- direkte Leistungsschaltung von Verbrauchern mit Kontaktschutzrelais ZE 3061
- 2-Punkt-Regelung für monostabile Schalter mit ZE 3060
- Durchflussgrenzwert beliebig einstellbar - Befestigung mit Klemmstück an der Messrohrschwalbenschwanzführung
- einfache, sichere Montage, bei bestehenden Anlagen leicht nachzurüsten

Beschreibung

- Der Grenzwertkontakt ZE 951 dient als Signalgeber des Durchflusses. Sie werden an die Schwalbenschwanzführungen geklemmt und signalisieren, wenn der Magnetschwabekörper im Messrohr die Position des Signalgebers erreicht oder überfährt. Sobald dies geschieht, öffnet oder schließt ein Kontakt im Signalgeber als eigentliches Schaltorgan (Reedschalter).

Funktion

- Typ ZE 951 bistabil (Schließer/Öffner)
Der Kontakt wird beim Schließer geschlossen, beim Öffner geöffnet, sobald der Magnet-Schwabekörper von unten kommend den Signalgeber anfährt bzw. sich auf direkter Höhe befindet. Beim Überfahren des Signalgebers bleibt der Schaltzustand erhalten. Erst beim Unterfahren des Signalgebers wird der Schaltzustand aufgehoben.

Gehäuse

- ABS

Gerätesteckdose

- nach DIN EN 175301-803

Spannung

- 230V AC 50/60 Hz

Schaltstrom

- max. 0,5 A

Elektrische Schaltleistung

- max. 10 VA

Durchgangswiderstand

- < 150 mOhm

Isolationswiderstand

- > 10¹⁰ Ohm

Umgebungstemperatur

- 0°C bis +55°C

Hysterese

- 10 mm

Schutzart

- IP 65 mit montierter Gerätesteckdose

Anschlusskabel

- Nennquerschnitt max.: 1,5 mm²
- Kabelaußendurchmesser: 4...6 mm

Anschlussbelegung

- die Polarität der Anschlüsse hat keinen Einfluss auf die Funktionsfähigkeit

Farbe

- anthrazit grau

Zubehör

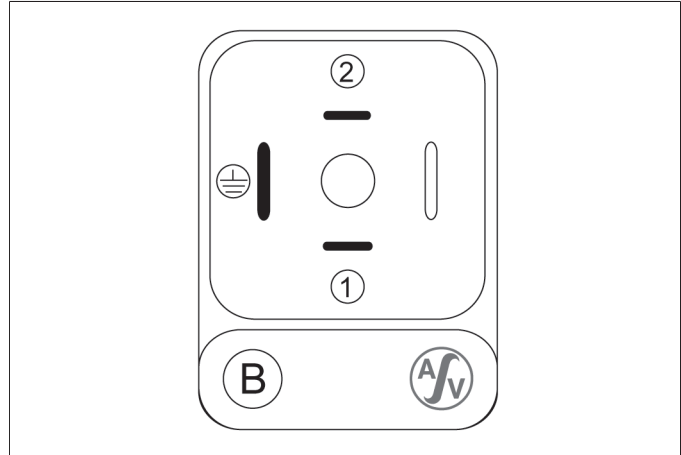
- 2-Punkt-Regler ZE 3060 (Art.-Nr. 136245, 136244)
- Kontaktschutzrelais ZE 3061 (Art.-Nr. 136240, 136239)

Verwendung



Schwebekörper-Durchflussmesser DFM

Elektrischer Anschluss



die Polarität der Anschlüsse hat keinen Einfluss auf die Funktionsfähigkeit

Betriebshinweis

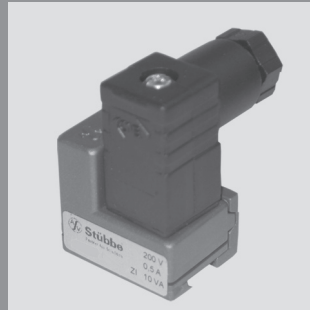
Die Stromdaten oder die Schaltleistung dürfen nicht überschritten werden.

Daher ist - bei vorgesehener Leistungsschaltung - der Einbau des Kontaktschutzrelais ZE 3061 unbedingt erforderlich.

ZE 951

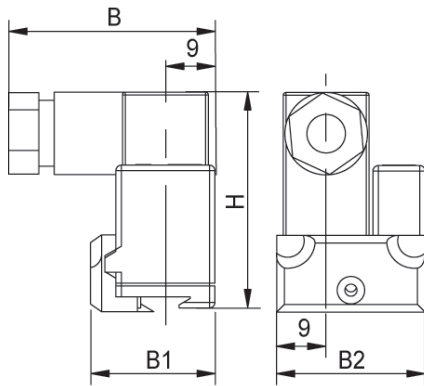
Vor der Erstinbetriebnahme muss der Schwebekörper mindestens 3-mal an dem ZE 951 vorbeigeführt werden, um ein evtl. monostabiles Verhalten aufzuheben.

Messtechnik, Grenzwertkontakt ZE 951 für DFM 165 - 350



Gehäuse ABS		Gehäuse ABS		
<i>Baugröße</i> <i>Druckstufe</i>	Ausführung		bistabil (NC) / bistable (NC)	bistabil (NO) / bistable (NO)
<i>Anschluss</i>	<i>Dichtelement</i>	<i>Ident-Nr.</i>		
allgemein allgemein	-		113131	48119

Messtechnik, Grenzwertkontakt ZE 951 für DFM 165 - 350



Maße

Ausführung	bistabil (NC) / bistable (NC)	bistabil (NO) / bistable (NO)
Maße(mm)		
B	37,5	37,5
B1	22,6	22,6
B2	27	27
H	40	40