

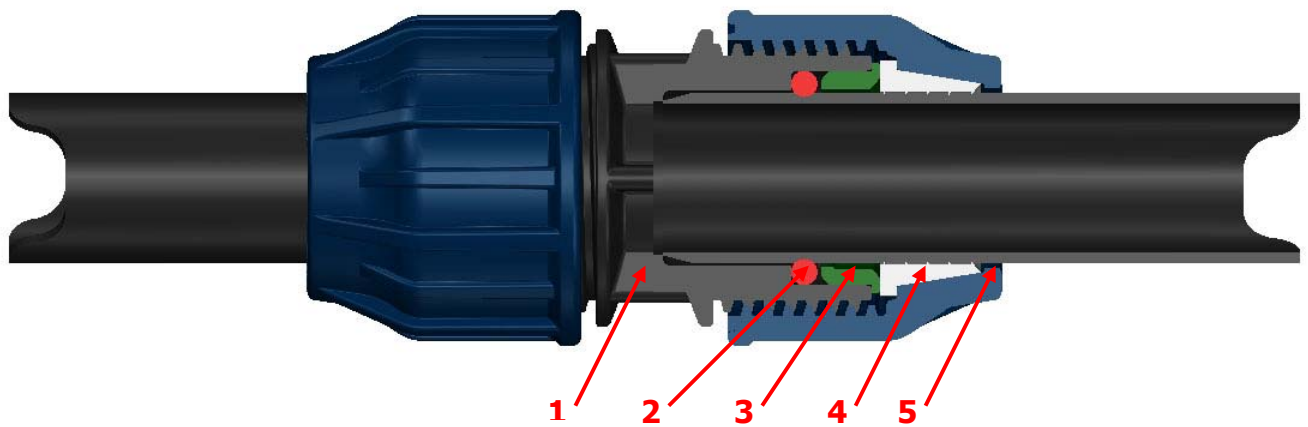


ELYSEE IRRIGATION - TECHNISCHER KATALOG

ELYSEE IRRIGATION bietet Ihnen eine breite Palette mechanischer Fittings für den Transport von Wasser, gasförmigen Brennstoffen, Druckluft, chemischen Lösungen und Schlämmen unter Hochdruck. Flüssigkeiten und Gase werden zuverlässig und ohne Abstriche in punkto Sicherheit, Komfort, Qualität und Systemlebensdauer transportiert.

PRODUKTSORTIMENT

Elysee erzeugt ein komplettes Sortiment mechanischer Pressfittings aus Polypropylen (metrische Serie für Nenndurchmesser von Ø16mm bis Ø110mm, montierbar an Röhren aus Polyethylen mit niederer, mittlerer bzw. hoher Dichte (PE80 & PE100), hergestellt gemäß EN12201, DIN8074/DIN8075, DIN8072/DIN8073, BS6730, BS6572, ISO4427, CYS106 oder jeder beliebigen anderen gleichwertigen nationalen oder internationalen Norm.



NR	BESCHREIBUNG	MATERIAL
1	KÖRPER	POLYPROPYLEN
2	O-RING	ELASTOMERGUMMI
3	EINSATZ	POLYPROPYLEN
4	SPALTRING ('SPLIT RING')	POLYACETAL
5	MUTTER	POLYPROPYLEN



WERKSTOFFE

KÖRPER, MUTTER & EINSATZ: Schwarzes Hochleistungs-Polypropylencopolymer PP-B mit hervorragender, lang anhaltender Druckbeständigkeit und auch verglichen mit anderen Kunststoffen hoher Schlagzähigkeit. Darüber hinaus bietet es ausgezeichnete Bewitterungseigenschaften in Bezug auf durch UV-Strahlung verursachte Degradation. Folglich ist die kontinuierliche Verwendung aller schwarzen Elysee-Pressfittings im oberirdischen Bereich ohne zusätzlichen Schutz zulässig.

SPALTRING: Der Spaltring besteht aus Hochleistungs-Polyacetal. Seine Steifigkeit and Härte ermöglicht hervorragende Belastbarkeit. Elysee-Pressfittings können verwendet werden, um alle Arten von Polyethylenrohren und auch Rohre der HDPE PE100-Klasse, die als das steifere Rohrmaterial gelten, miteinander zu verbinden.

O-RING: Der O-Ring ist aus Elastomergummi NBR 70 gefertigt. Dieser Werkstoff ist in der Lage, den anzutreffenden höheren Betriebstemperaturen bis 90 Grad Celsius standzuhalten.

VERSTÄRKUNGSRING: Ring aus Edelstahl, geeignet für Pressfittings mit Innengewinde. Ermöglicht hohe Festigkeit und Druckbeständigkeit, insbesondere bei großen Durchmesser und Gewinden, wo die oben genannten Eigenschaften von besonderer Bedeutung sind.

MIT GEWINDE VERSEHENE TEILE

Wo die mit Gewinde versehenen Teile (mit Innen- oder Außengewinde) an den Druckfittings zusammenkommen, entsprechen die Abmessungen den Vorgaben der internationalen Normen BS 21 und ISO 7.

BETRIEBSDRUCK

Pressfittings von Elysee Irrigation sind gemäß maßgeblichen Normen geprüft und zugelassen wie:

- **DIN 8076-3 (DVGW) – DEUTSCHLAND**
- **DIN 8076-3 (ÖVGW) – ÖSTERREICH**
- **ISO 14236 – INTERNATIONAL**

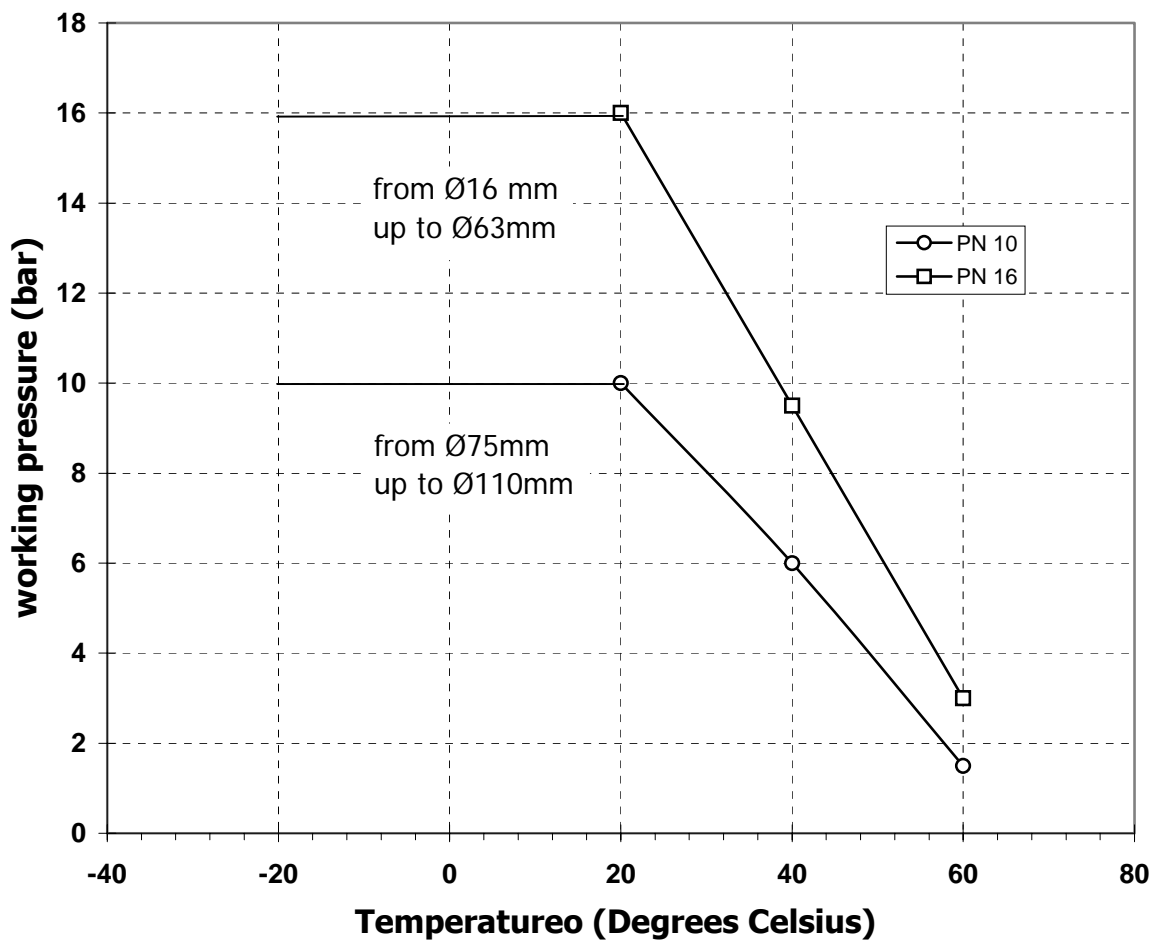
16 bar bei 20°C – für Fittings von Ø 16 bis Ø 63 mm

10 bar bei 20°C – für Fittings von Ø 75 bis Ø 110 mm



BETRIEBSTEMPERATUR

Die Fittings dürfen nicht in Verbindung mit heißem Wasser verwendet werden, auch wenn sie denselben Temperaturen wie das Polyethylenrohr selbst standhalten. Die Fittings halten Temperaturen unter null Grad Celsius stand. Der Betriebsdruck ist gemäß nachstehender Abbildung einzustellen (Fig. 1), wenn die Fittings in höheren Temperaturen verwendet werden sollen.



WORKING PRESSURE (BAR) = BETRIEBSDRUCK (BAR)
TEMPERATUREO (DEGREES CELSIUS) = TEMPERATUR (°C)



BESTÄNDIGKEIT GEGENÜBER CHEMIKALIEN

Auf Grund seiner Struktur ist die Beständigkeit von Polypropylen gegenüber Chemikalien ausgezeichnet. Pressfittings von Elysee sind für den Transport verschiedenster Flüssigkeiten und Gase ausgelegt. Sie eignen sich auch für den Kontakt mit Sonnenstrahlung (UV).

CHEMIKALIEN	O-RING (NBR 70)	MUTTER / KÖRPER / EINSATZ (PP-B)	SPALTRING (ACETAL)
BENZOL	~	~	✓
SALZLAUGE	✓	✓	✓
GELÖSCHTER KALK	✓	✓	✓
ÖLHALTIGE DRUCKLUFT	✓	✓	✓
NATRONLAUGE	✓	✓	✓
HEIZÖL	✓	✓	✓
SALZSÄURE	X	✓	X
SALPETERSÄURE VERDÜNNT	X	✓	X
CARBOLSÄURE	X	✓	
SCHMIERÖL	X	✓	✓
PHOSPHORSÄURE	~	✓	✓
SCHWEFELSÄURE VERDÜNNT	X	✓	X
✓ -GEEIGNET X -UNGEEIGNET ~ -MITTLERE BESTÄNDIGKEIT			

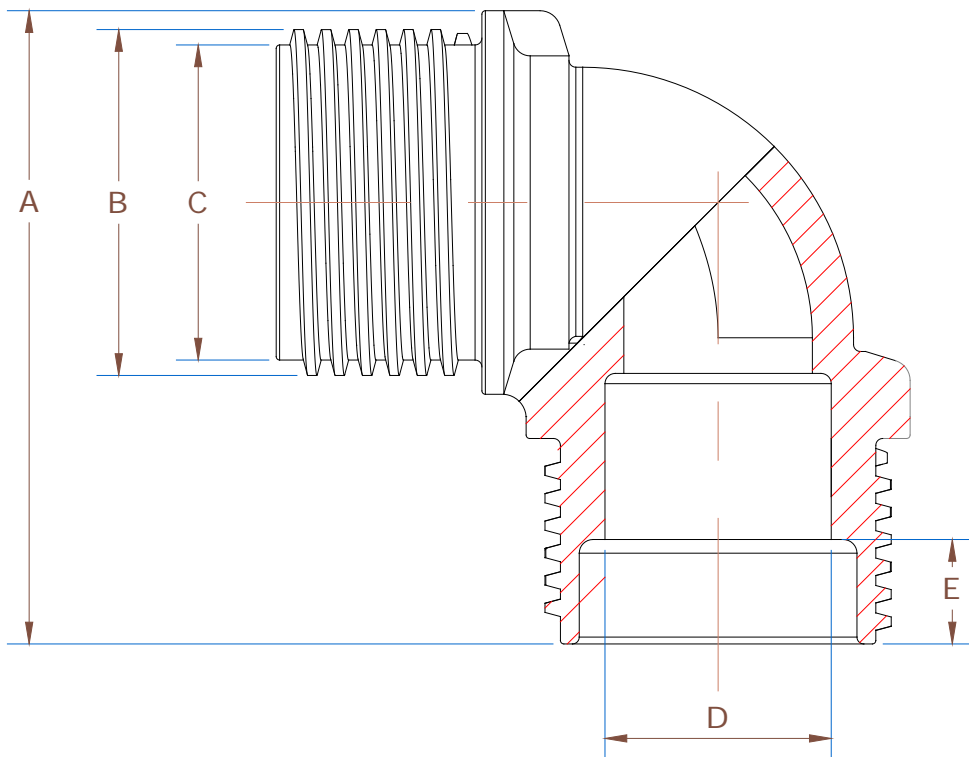
TRINKWASSERBEDINGUNGEN

Alle für den Einsatz in Trinkwasserversorgungssystemen bestimmten Pressfittings werden aus Rohstoffen gefertigt, die gemäß den Vorgaben betreffend den Kontakt mit Lebensmitteln zugelassen wurden. Muster des Endproduktes werden auch Labortests wie KTW und BS 6920 unterzogen, um nachzuweisen, dass sie keine toxische Gefährdung für die Trinkwassergüte darstellen.



COMPRESSION FITTING GENERAL DIMENSIONS

-90° ELBOW-

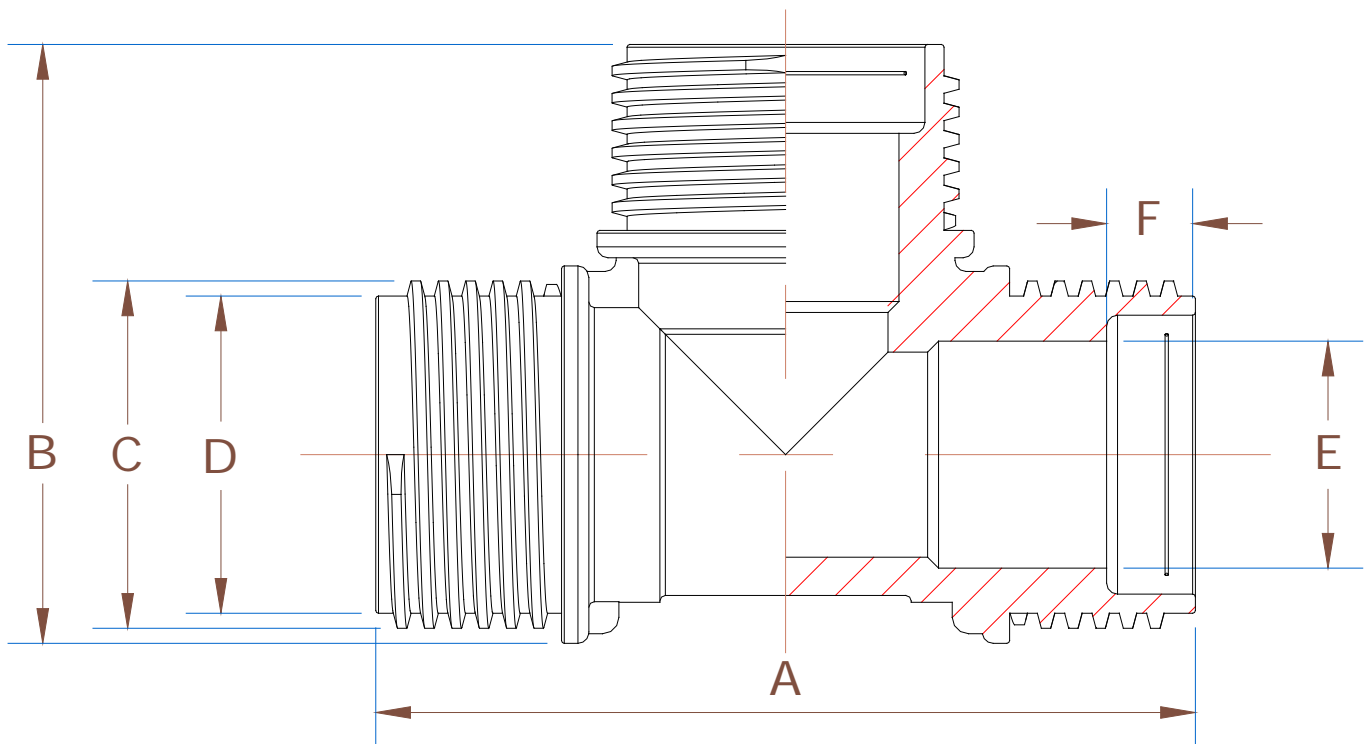


CODE	SIZE (mm)	NOMINAL DIMENSIONS (mm)				
		A	B	C	D	E
332016016	16 X 16	60.00	30.50	27.00	17.50	13.50
332020020	20 X 20	70.00	36.00	31.50	22.00	10.25
332025025	25 X 25	79.50	41.50	37.00	26.50	13.25
332032032	32 X 32	93.00	50.50	46.00	33.50	15.25
332040040	40 X 40	110.80	63.25	57.75	41.50	16.25
332050050	50 X 50	118.60	75.00	69.50	51.50	16.50
332063063	63 X 63	150.25	89.00	83.50	64.50	27.00



COMPRESSION FITTING GENERAL DIMENSIONS

-90° TEE-

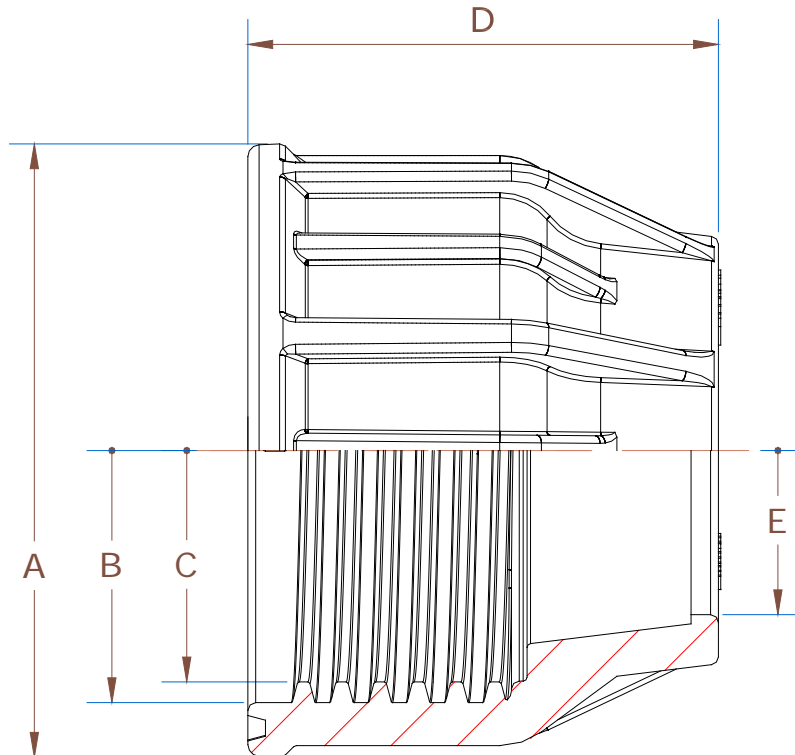


CODE	SIZE (mm)	NOMINAL DIMENSIONS (mm)					
		A	B	C	D	E	F
334016016	16 X 16 X 16	85.00	59.50	30.50	27.00	17.50	13.50
334020020	20 X 20 X 20	99.50	70.00	36.00	31.50	22.00	10.25
334025025	25 X 25 X 25	111.50	79.00	41.50	37.00	26.50	13.25
334032032	32 X 32 X 32	128.25	92.75	50.50	46.00	33.50	15.25
334040040	40 X 40 X 40	150.00	173.50	63.25	57.75	41.50	16.25
334050050	50 X 50 X 50	160.25	120.75	75.00	69.50	51.50	16.50
334063063	63 X 63 X 63	202.50	150.50	89.00	83.50	64.50	27.00



COMPRESSION FITTING GENERAL DIMENSIONS

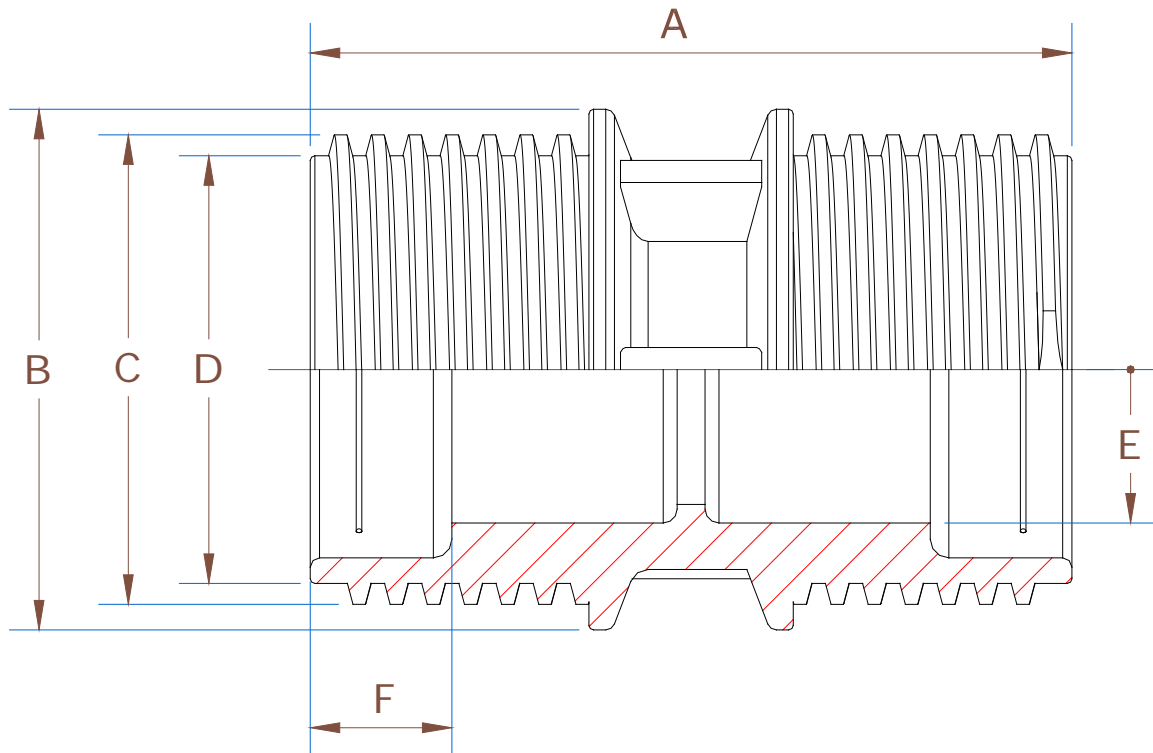
-CAP-



CODE	SIZE	NOMINAL DIMENSIONS				
		A	B	C	D	E
344000016	16	39.25	31.25	28.25	35.00	17.50
344000020	20	46.00	42.25	33.25	39.50	22.20
344000025	25	52.50	42.50	38.50	41.25	26.75
344000032	32	63.75	52.00	48.00	51.75	34.00
344000040	40	78.25	64.75	59.75	60.75	41.50
344000050	50	92.50	77.00	72.50	68.50	51.50
344000063	63	109.00	91.75	86.00	82.75	64.50



COMPRESSION FITTING GENERAL DIMENSIONS -COUPLING-

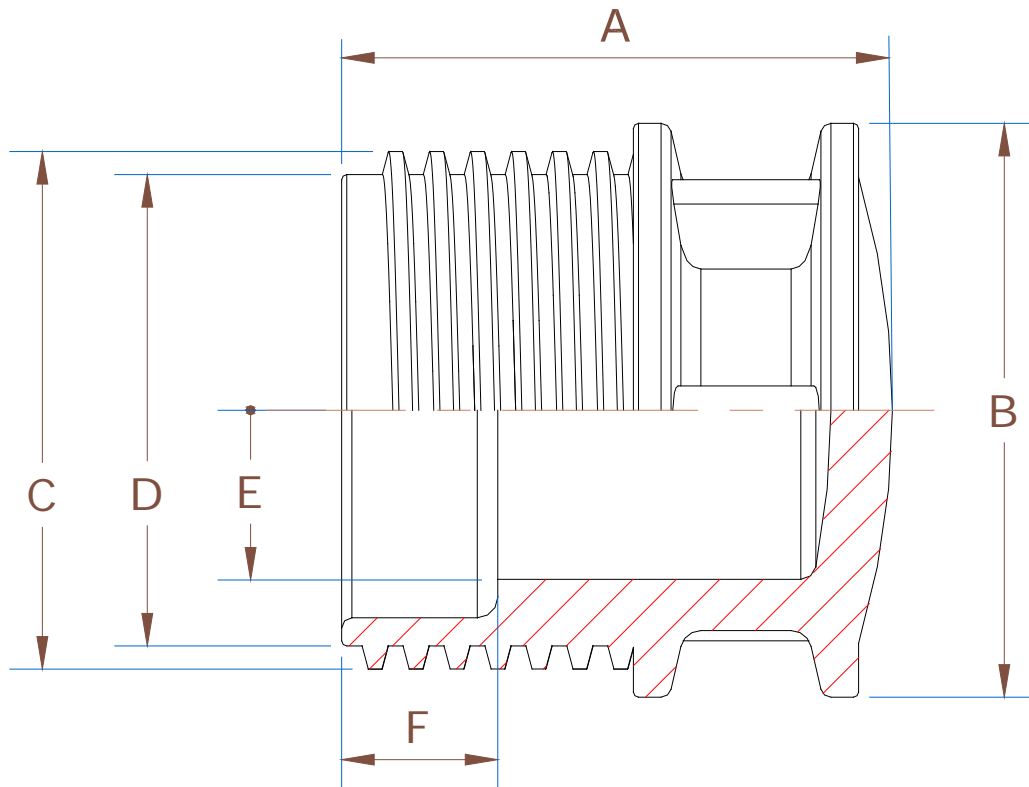


CODE	SIZE (mm)	NOMINAL DIMENSIONS (mm)					
		A	B	C	D	E	F
331016016	16 X 16	58.75	33.75	30.50	27.00	17.50	13.50
331020020	20 X 20	68.30	41.25	36.00	31.50	22.00	10.25
331025025	25 X 25	72.25	46.00	41.50	37.00	26.50	13.25
331032032	32 X 32	81.50	54.50	50.50	46.00	33.50	15.25
331040040	40 X 40	86.75	69.00	63.25	57.75	41.50	16.25
331050050	50 X 50	95.25	79.75	75.00	69.50	51.50	16.50
331063063	63 X 63	114.50	97.75	89.00	83.50	64.50	27.00



COMPRESSION FITTING GENERAL DIMENSIONS

-END PLUG-

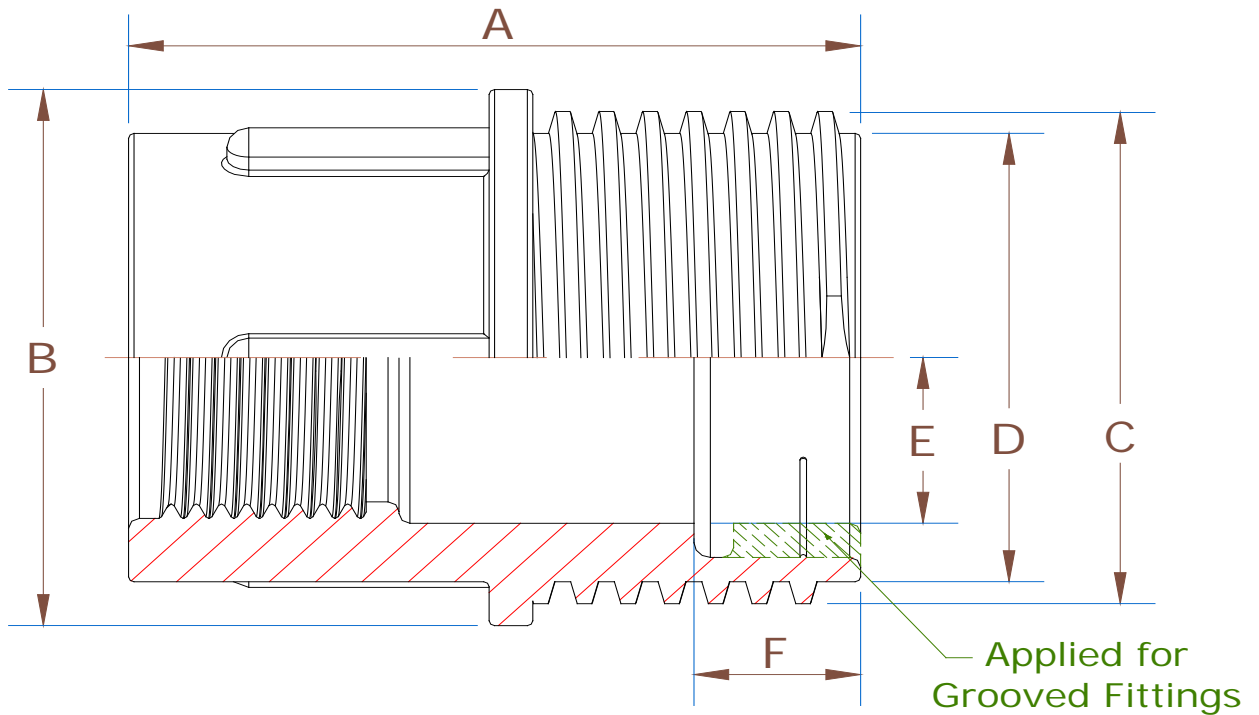


CODE	SIZE (mm)	NOMINAL DIMENSIONS (mm)					
		A	B	C	D	E	F
330B00016	16	39.75	34.50	30.5	27.00	17.50	13.50
330B00020	20	46.00	41.25	36.00	31.50	22.00	10.25
330B00025	25	48.25	46.25	41.50	37.00	26.50	13.25
330B00032	32	52.75	55.75	50.50	46.00	33.50	15.25
330B00040	40	60.00	69.00	63.25	57.75	41.50	16.25
330B00050	50	65.00	80.00	75.00	69.50	51.50	16.50
330B00063	63	79.00	98.00	89.00	83.50	64.50	27.00



COMPRESSION FITTING GENERAL DIMENSIONS

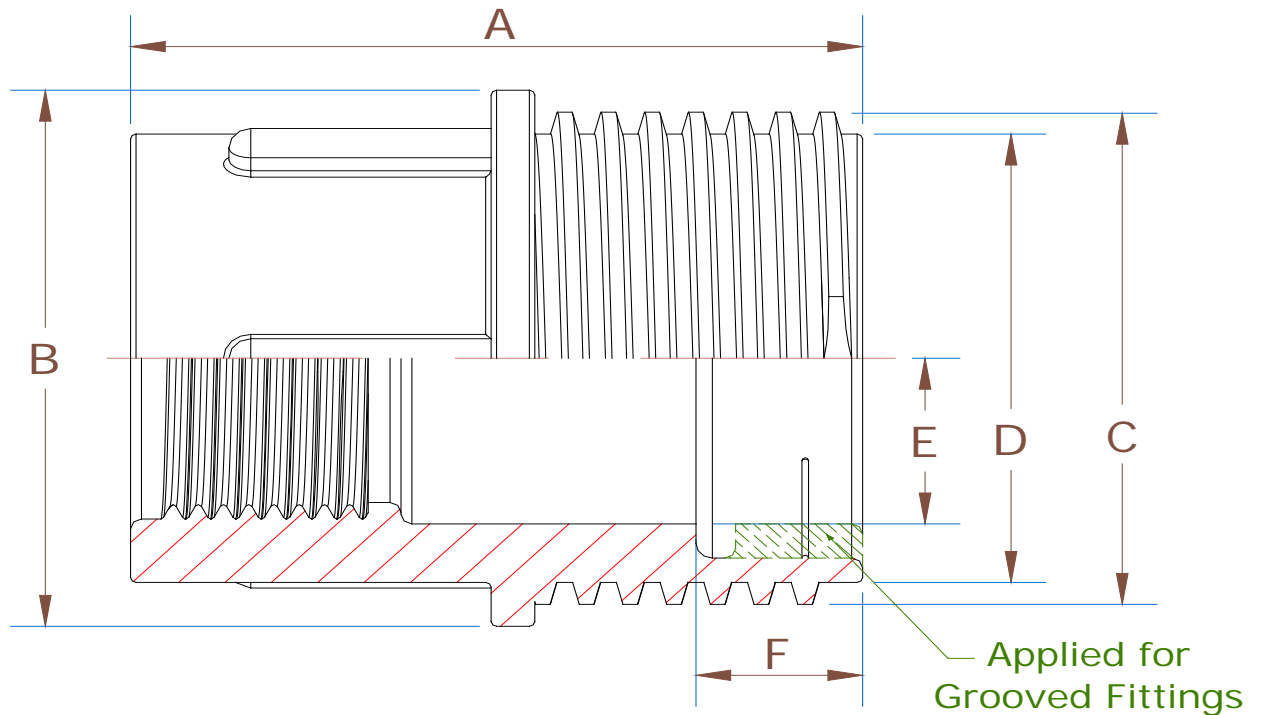
-FEMALE ADAPTOR-



CODE	SIZE	NOMINAL DIMENSIONS					
		A	B	C	D	E	F
330A01610	16 X 3/8'	56.25	36.75	30.50	27.00	17.50	13.50
330A01601	16 X 1/2'	57.75	34.25	30.50	27.00	17.50	13.50
330A01602	16 X 3/4'	57.25	34.25	30.50	27.00	17.50	13.50
330A02001	20 X 1/2'	51.75	40.50	36.00	31.50	22.00	10.00
330A02002	20 X 3/4'	52.00	41.00	36.00	31.50	22.00	10.00
330A02501	25 X 1/2'	54.25	46.50	41.50	37.00	26.50	13.25
330A02502	25 X 3/4'	54.25	46.50	41.50	37.00	26.50	13.25
330A02503	25 X 1'	59.00	54.00	41.50	37.00	26.50	13.25



COMPRESSION FITTING GENERAL DIMENSIONS -FEMALE ADAPTOR-

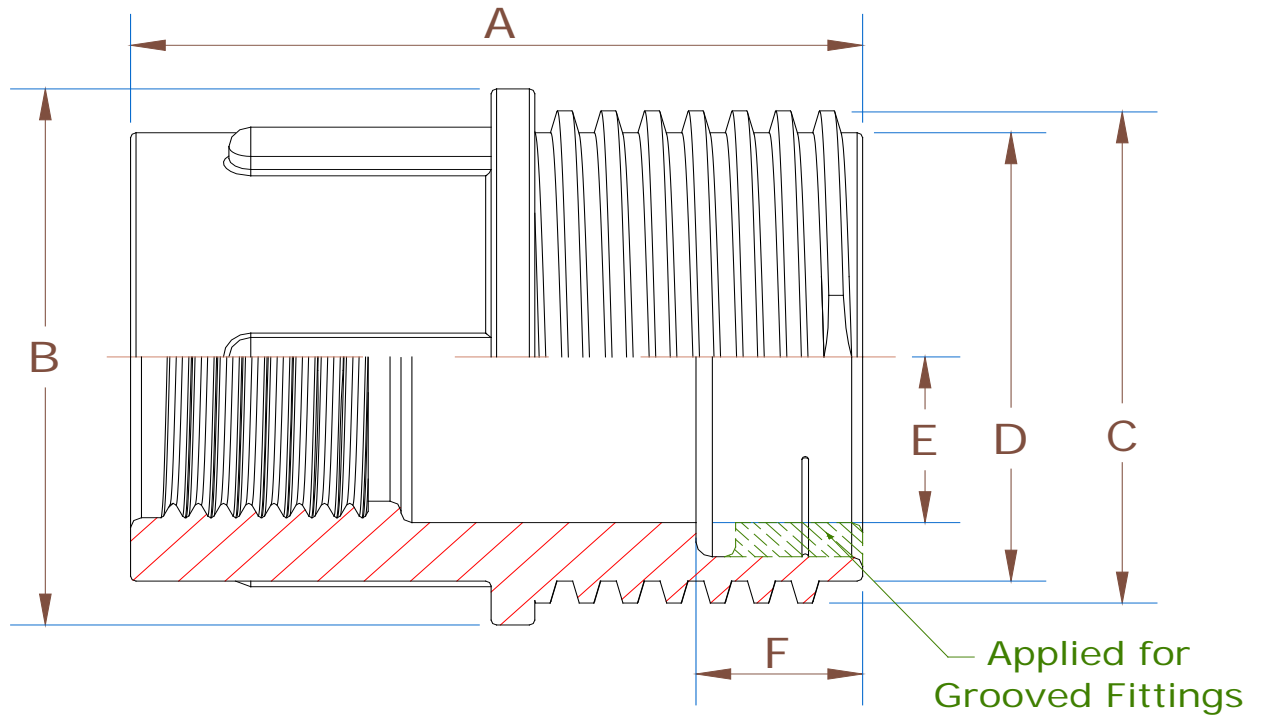


CODE	SIZE	NOMINAL DIMENSIONS					
		A	B	C	D	E	F
330A03201	32 X 1/2'	60.50	56.00	50.50	46.00	33.50	15.25
330A03202	32 X 3/4'	60.50	56.00	50.50	46.00	33.50	15.25
330A03203	32 X 1'	62.00	56.00	50.50	46.00	33.50	15.25
330A03204	32 X 1 1/4'	76.00	68.75	50.50	46.00	33.50	15.25
330A03205	32 X 1 1/2'	78.00	55.75	50.50	46.00	33.50	15.25
330A04003	40 X 1'	85.00	70.00	63.25	57.75	42.00	19.00
330A04004	40 X 1 1/4'	76.25	68.25	63.25	57.75	42.50	16.25



COMPRESSION FITTING GENERAL DIMENSIONS

-FEMALE ADAPTOR-

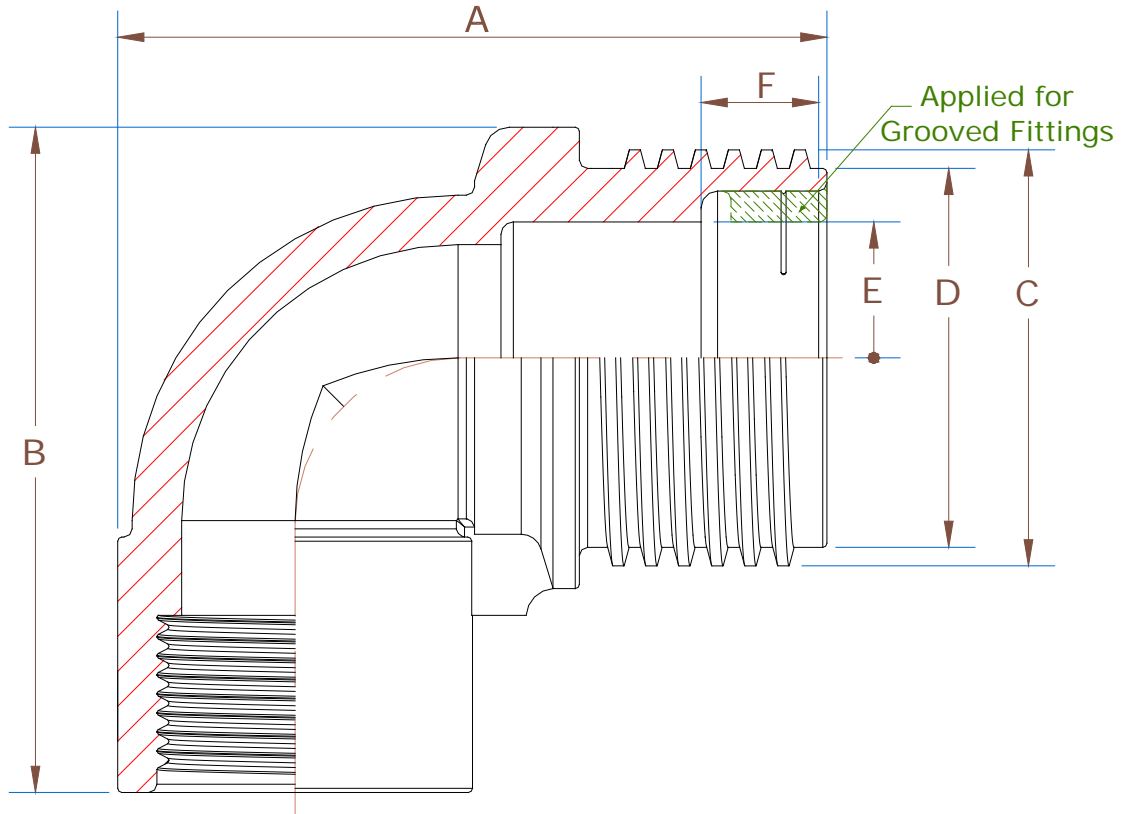


CODE	SIZE	NOMINAL DIMENSIONS					
		A	B	C	D	E	F
330A04005	40 X 1 ½'	76.50	69.00	63.25	57.75	42.75	15.50
330A05004	50 X 1 ¼'	80.50	82.50	75.00	69.50	53.00	21.50
330A05005	50 X 1 ½'	82.25	82.75	75.00	69.50	53.00	21.50
330A05006	50 X 2'	92.50	74.25	75.00	69.50	53.00	21.50
330A06305	63 X 1 ½'	94.50	99.00	89.00	83.50	64.50	28.00
330A06306	63 X 2'	104.25	99.00	89.00	83.50	64.50	28.00
330A06307	63 X 2 ½'	105.75	99.00	89.00	83.50	64.50	28.00



COMPRESSION FITTING GENERAL DIMENSIONS

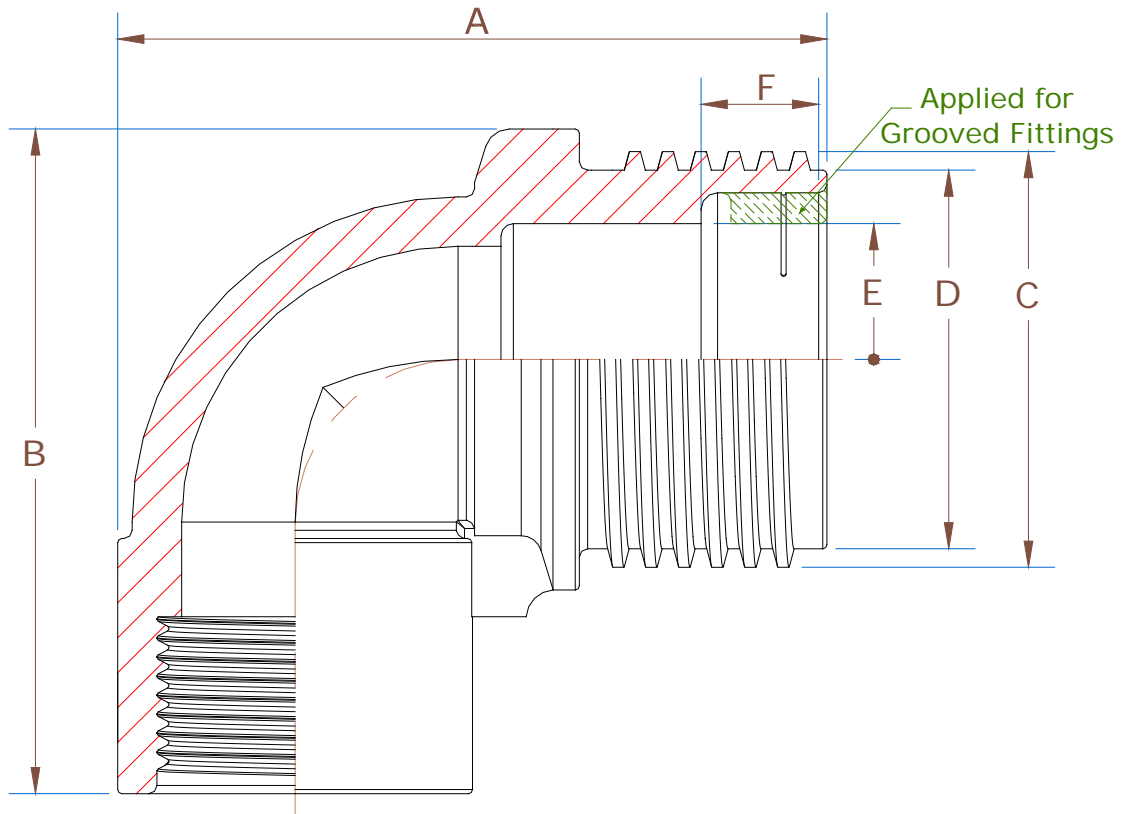
-FEMALE ELBOW-



CODE	SIZE	NOMINAL DIMENSIONS					
		A	B	C	D	E	F
332B02001	20 X 1/2'	73.50	67.75	36.00	31.50	22.00	13.20
332B02002	20 X 3/4'	73.50	67.00	36.00	31.50	22.00	11.25
332B02501	25 X 1/2'	85.75	73.25	41.50	37.00	26.50	14.00
332B02502	25 X 3/4'	85.50	73.75	41.50	37.00	26.50	14.00
332B02503	25 X 1'	74.00	74.25	41.50	37.00	26.50	13.50
332B03202	32 X 3/4'	96.00	79.50	50.50	46.00	33.50	17.00
332B03203	32 X 1'	95.75	74.00	50.50	46.00	33.50	17.25



COMPRESSION FITTING GENERAL DIMENSIONS -FEMALE ELBOW-

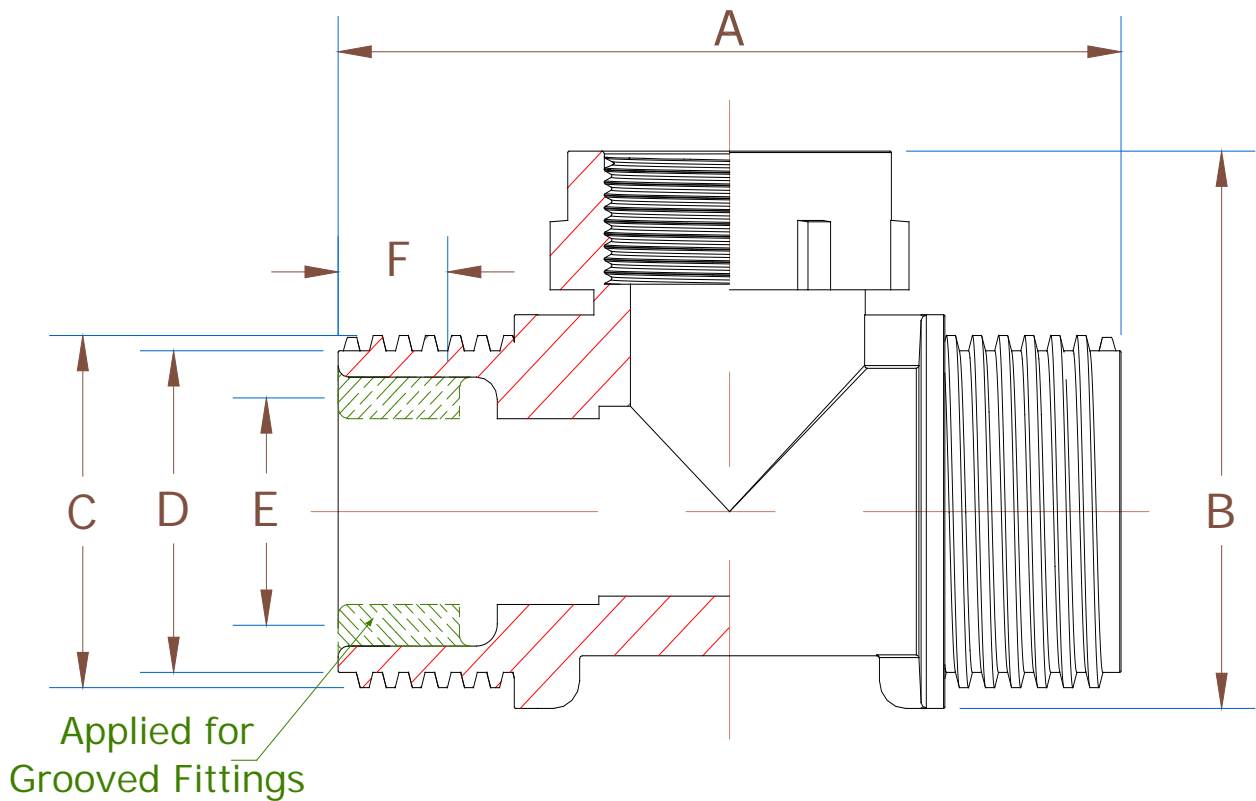


CODE	SIZE	NOMINAL DIMENSIONS					
		A	B	C	D	E	F
332B04004	40 X 1 ¼'	107.00	97.20	63.25	57.75	42.00	21.00
332B04005	40 X 1 ½'	107.65	96.45	63.25	57.75	42.00	21.00
332B05005	50 X 1 ½'	114.40	111.00	75.00	69.50	52.00	21.50
332B05006	50 X 2'	116.80	112.10	75.00	69.50	52.00	21.50
332B06306	63 X 2'	143.90	133.75	89.00	83.50	65.00	28.50
332B06307	63 X 2 ½'	143.85	137.00	89.00	83.50	65.00	28.50



COMPRESSION FITTING GENERAL DIMENSIONS

-FEMALE TEE-

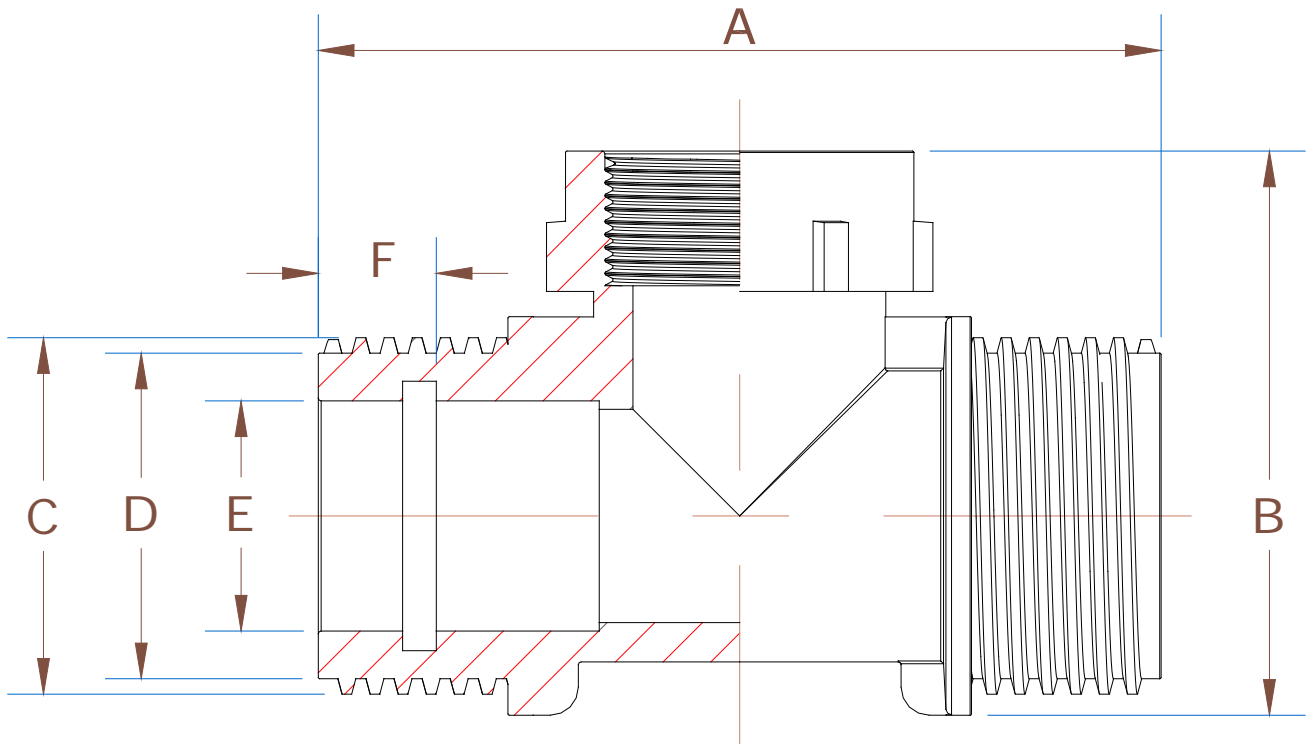


CODE	SIZE	NOMINAL DIMENSIONS					
		A	B	C	D	E	F
333016001	16 X ½' X 16	82.00	46.50	30.50	27.00	17.00	13.75
333001602	16 X ¾' X 16	81.75	46.50	30.50	27.00	17.00	13.75
333002001	20 X ½' X 20	96.50	54.00	36.00	31.50	21.50	12.00
333002002	20 X ¾' X 20	96.50	53.75	36.00	31.50	21.50	12.00
333002501	25 X ½' X 25	102.50	57.25	41.50	37.00	25.75	17.50
333002502	25 X ¾' X 25	102.50	57.25	41.50	37.00	25.75	17.50
333002503	25 X 1' X 25	105.00	60.25	41.50	37.00	26.25	17.50



COMPRESSION FITTING GENERAL DIMENSIONS

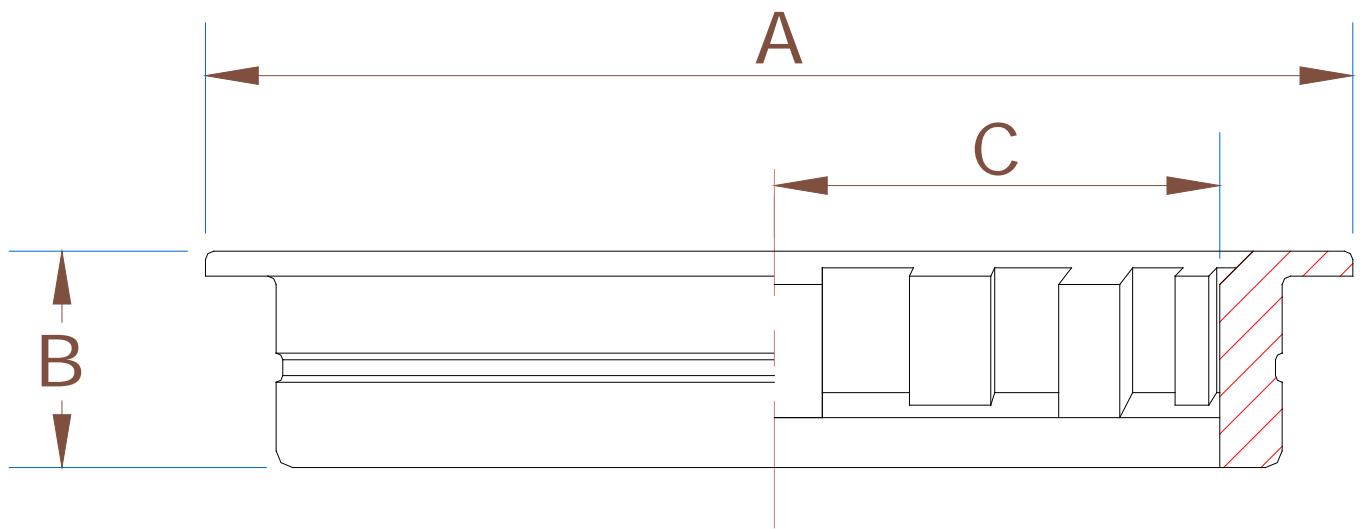
-FEMALE TEE-



CODE	SIZE	NOMINAL DIMENSIONS					
		A	B	C	D	E	F
333003202	32 X ¾' X 32	119.00	66.25	50.50	46.00	33.50	16.25
333003203	32 X 1' X 32	119.00	66.25	50.50	46.00	33.50	16.25
332004004	40 X 1 ¼' X 40	150.00	98.00	63.25	57.75	42.25	18.25
332004005	40 X 1 ½' X 40	150.00	99.75	63.25	57.75	42.75	12.25
332005005	50 X 1 ½' X 50	155.50	112.75	75.00	69.50	52.50	22.25
332005006	50 X 2' X 50	155.50	112.75	75.00	69.50	52.75	23.00
332006306	63 X 2' X 63	188.00	121.50	89.00	83.50	66.50	28.50
332006307	63 X 2 ½' X 63	188.00	141.50	89.00	83.50	65.25	29.00



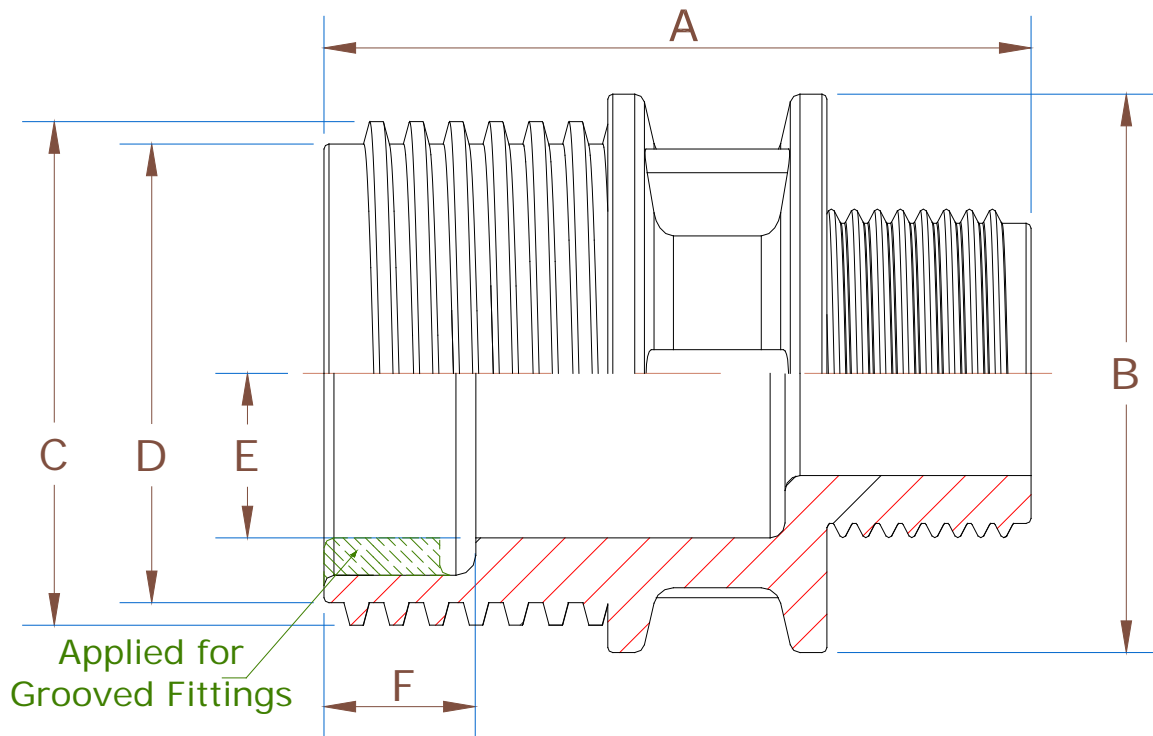
COMPRESSION FITTING GENERAL DIMENSIONS - INSERT -



CODE	SIZE (mm)	NOMINAL DIMENSIONS (mm)		
		A	B	C
343500016	16	24.00	11.75	17.00
343500020	20	30.00	7.50	21.50
343500025	25	36.50	9.75	27.00
343500032	32	45.00	11.75	33.50
343500040	40	57.00	12.75	41.75
343500050	50	69.00	13.25	52.50
343500063	63	79.25	22.50	65.00



COMPRESSION FITTING GENERAL DIMENSIONS -MALE ADAPTOR-

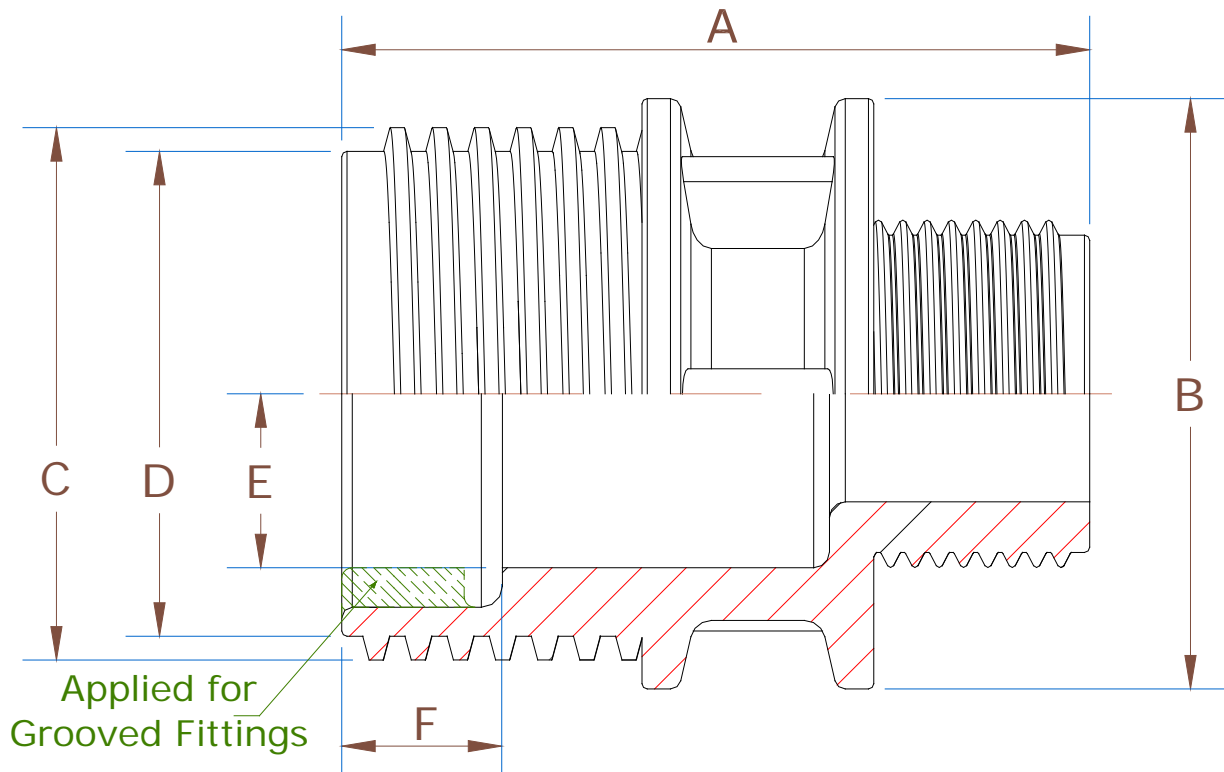


CODE	SIZE	NOMINAL DIMENSIONS					
		A	B	C	D	E	F
330001601	16 X ½'	55.00	34.00	30.50	27.00	17.50	13.50
330001602	16 X ¾'	56.75	34.00	30.50	27.00	17.50	13.50
330002001	20 X ½'	70.50	41.50	36.00	31.50	21.50	13.50
330002002	20 X ¾'	70.50	41.00	36.00	31.50	21.50	13.50
330002002	20 X 1'	74.00	42.50	36.00	31.50	21.50	13.50
330002501	25 X ½'	74.00	46.00	41.50	37.00	26.50	13.00
330002502	25 X ¾'	64.25	46.00	41.50	37.00	26.50	13.00
330002503	25 X 1'	65.75	46.00	41.50	37.00	26.50	13.00



COMPRESSION FITTING GENERAL DIMENSIONS

-MALE ADAPTOR-

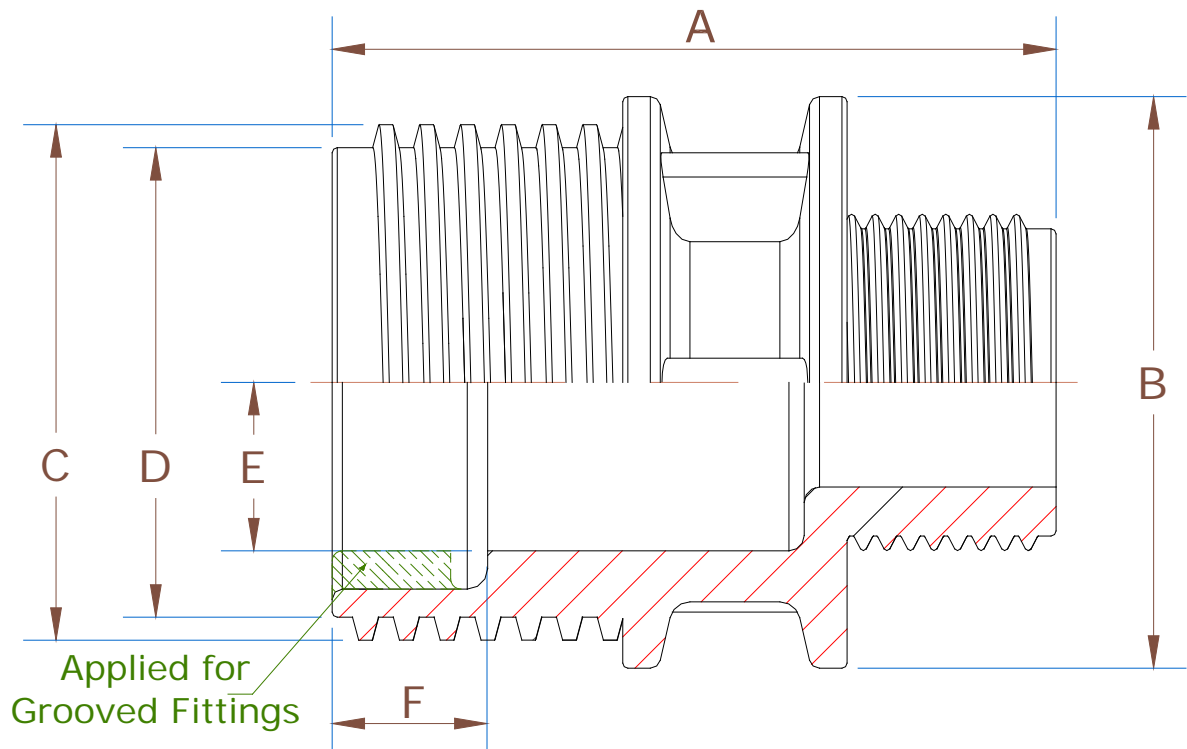


CODE	SIZE	NOMINAL DIMENSIONS					
		A	B	C	D	E	F
330003201	32 X 1/2'	75.00	56.25	50.50	46.00	33.50	15.50
330003202	32 X 3/4'	70.00	55.50	50.50	46.00	33.50	15.50
330003203	32 X 1'	71.00	55.50	50.50	46.00	33.50	15.50
330003204	32 X 1 1/4'	73.50	55.50	50.50	46.00	33.50	15.50
330003205	32 X 1 1/2'	74.00	55.50	50.50	46.00	33.50	15.50
330A04003	40 X 1'	80.50	69.50	63.25	57.75	42.00	16.00
330A04004	40 X 1 1/4'	79.25	68.50	63.25	57.75	42.00	16.00
330A04005	40 X 1 1/2'	79.75	69.75	63.25	57.75	42.00	16.00



COMPRESSION FITTING GENERAL DIMENSIONS

-MALE ADAPTOR-

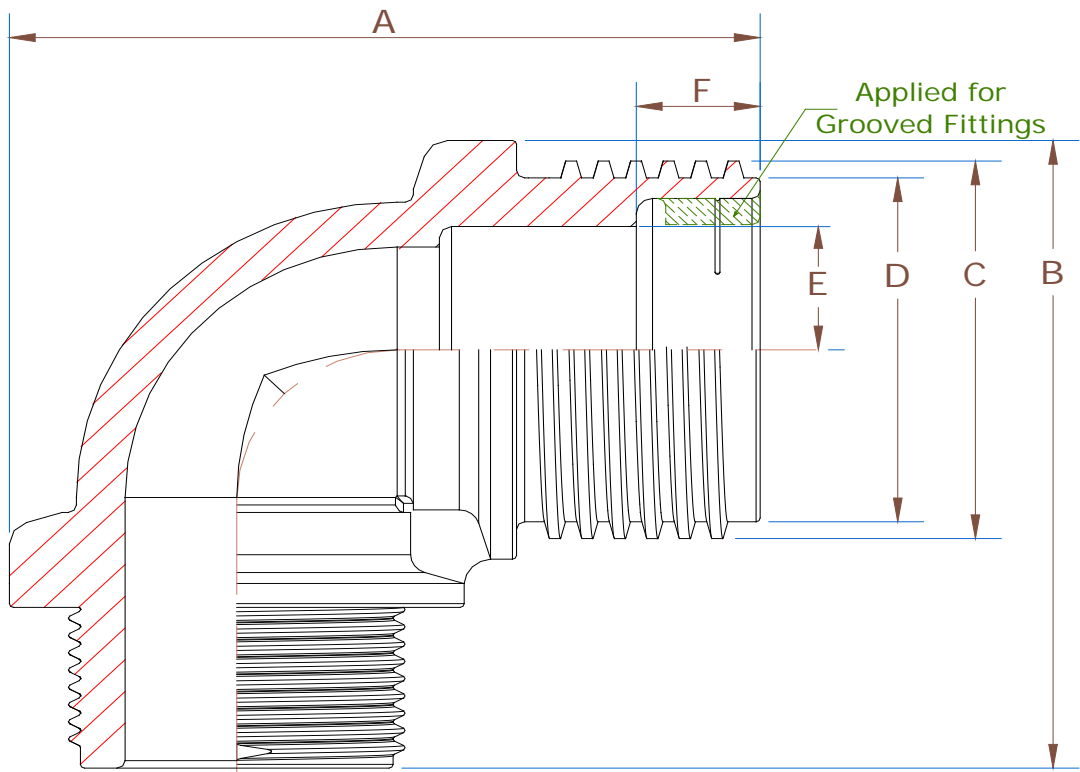


CODE	SIZE	NOMINAL DIMENSIONS					
		A	B	C	D	E	F
330004006	40 X 2'	83.00	69.00	63.25	57.75	42.00	16.00
330005003	50 X 1'	90.00	81.25	75.00	69.50	53.00	17.00
330005004	50 X 1 ¼'	92.75	80.50	75.00	69.50	53.00	17.00
330005005	50 X 1 ½'	84.50	79.50	75.00	69.50	53.00	17.00
330005006	50 X 2'	87.50	79.50	75.00	69.50	53.00	17.00
330006305	63 X 1 ½'	119.25	98.50	89.00	83.50	65.00	27.00
330006306	63 X 2'	118.00	97.50	89.00	83.50	65.00	27.00
330006307	63 X 2 ½'	117.50	99.00	89.00	83.50	65.00	27.00



COMPRESSION FITTING GENERAL DIMENSIONS

-MALE ELBOW-

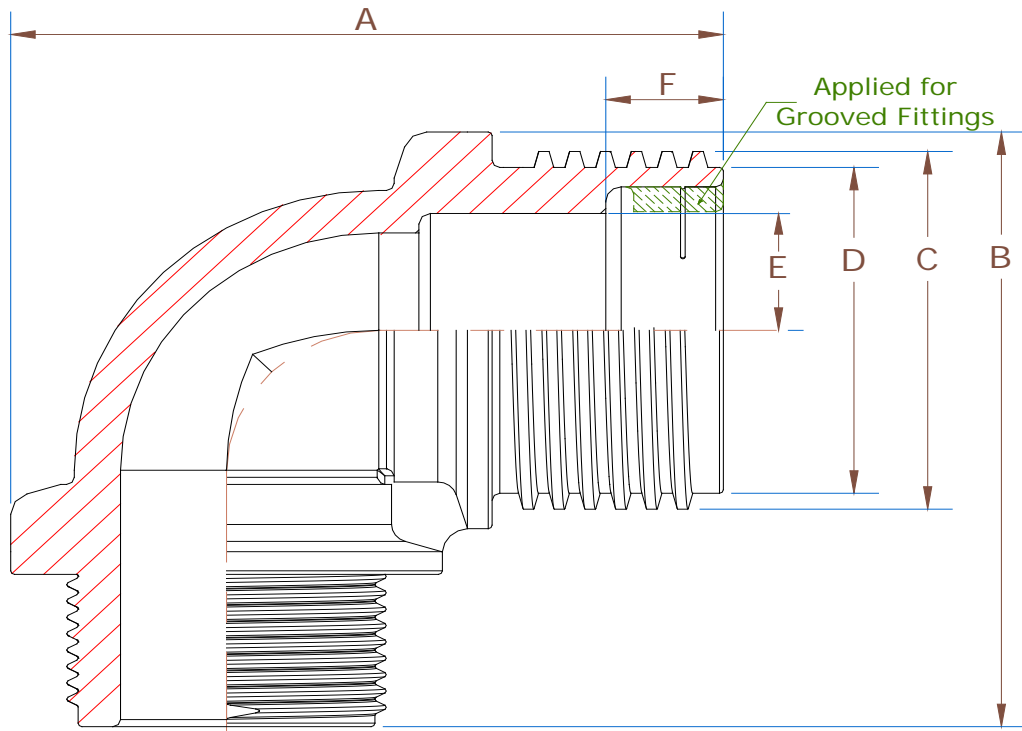


CODE	SIZE	NOMINAL DIMENSIONS					
		A	B	C	D	E	F
332A01601	16 X ½'	59.50	55.75	30.50	27.00	17.50	13.50
332A01602	16 X ¾'	59.60	57.00	30.50	27.00	17.50	13.50
332A02001	20 X ½'	67.25	61.25	36.00	31.50	22.00	10.00
332A02002	20 X ¾'	70.75	32.75	36.00	31.50	22.00	10.00
332A02501	25 X ½'	71.25	68.75	41.50	37.00	26.50	13.25
332A02502	25 X ¾'	72.50	69.25	41.50	37.00	26.50	13.25
332A02503	25 X 1'	74.55	78.25	41.50	37.00	26.50	15.25



COMPRESSION FITTING GENERAL DIMENSIONS

-MALE ELBOW-

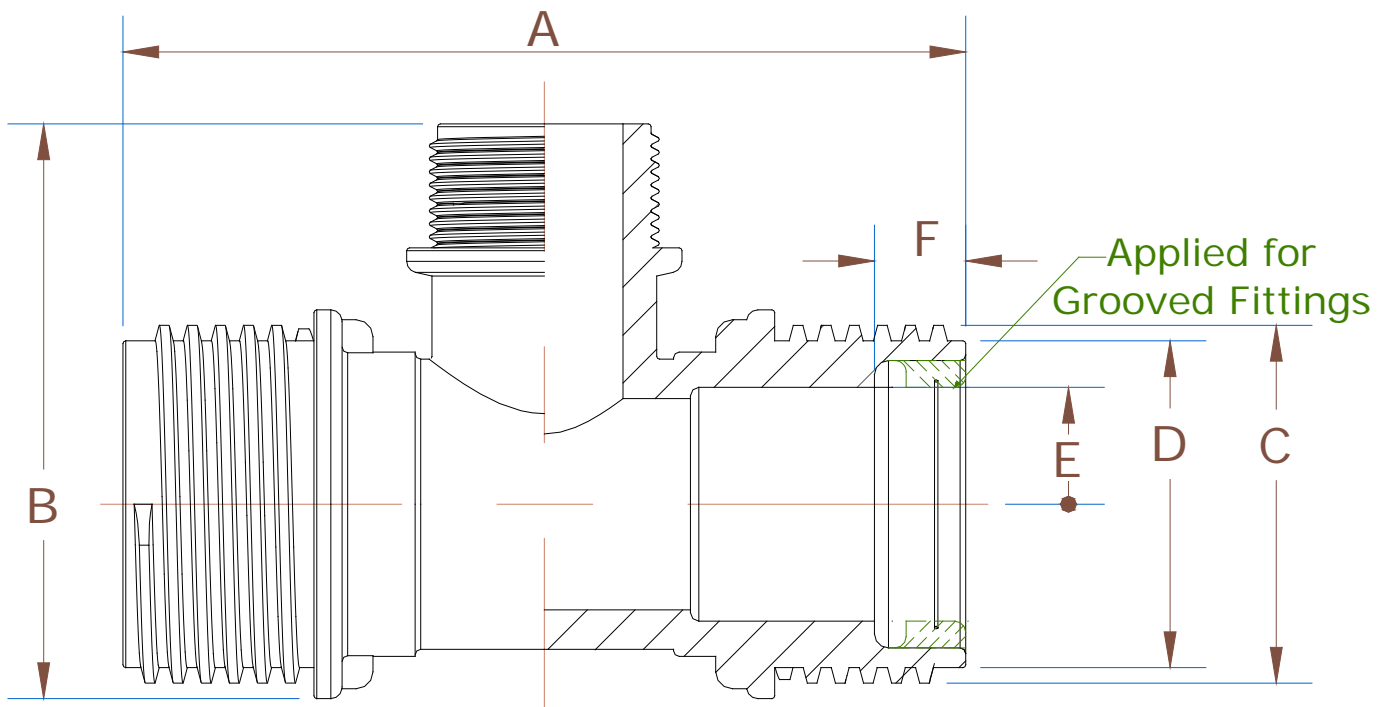


CODE	SIZE	NOMINAL DIMENSIONS					
		A	B	C	D	E	F
332A03202	32 X ¾'	95.50	84.50	50.50	46.00	13.50	15.25
332A03203	32 X 1'	87.00	83.75	50.50	46.00	33.50	15.25
332A04004	40 X 1 ¼'	106.75	92.00	63.25	57.75	41.50	16.25
332A04005	40 X 1 ½'	107.50	92.25	63.25	57.75	41.50	16.25
332A05005	50 X 1 ½'	113.25	110.75	75.00	69.50	52.50	16.25
332A05006	50 X 2'	113.75	115.00	75.00	69.50	52.50	16.50
332A06306	63 X 2'	144.50	133.00	89.00	83.50	65.00	28.00
332A06307	63 X 2 ½'	144.25	133.75	89.00	83.50	65.00	28.00



COMPRESSION FITTING GENERAL DIMENSIONS

-MALE TEE-

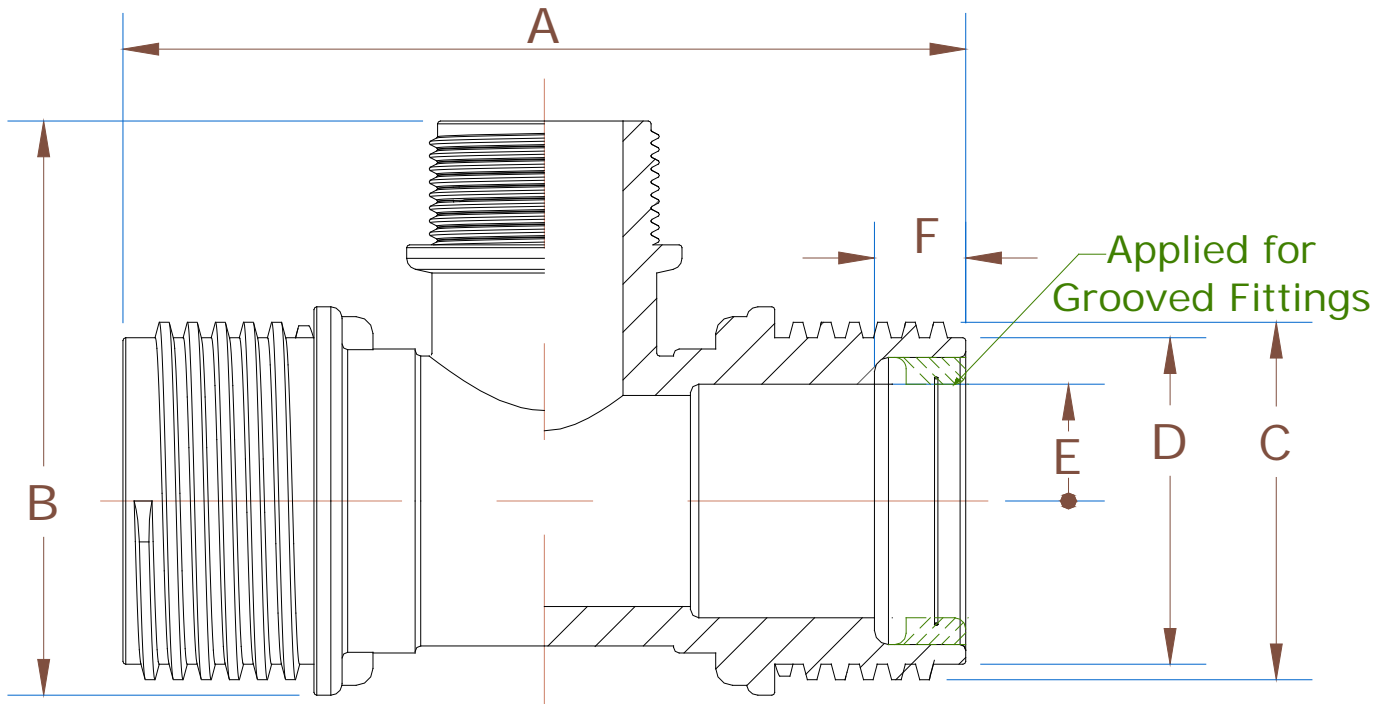


CODE	SIZE	NOMINAL DIMENSIONS					
		A	B	C	D	E	F
333A16001	16 X ½' X 16	85.50	55.50	30.50	27.00	17.50	13.50
333A01602	16 X ¾' X 16	85.50	57.75	30.50	27.00	17.50	13.50
333A02001	20 X ½' X 20	99.25	63.75	36.00	31.50	22.00	10.00
333A02002	20 X ¾' X 20	99.25	65.75	36.00	31.50	22.00	10.00
333A02003	20 X 1' X 20	99.25	67.75	36.00	31.50	22.00	10.00
333A02501	25 X ½' X 25	112.00	72.25	41.50	37.00	26.50	13.25
333A02502	25 X ¾' X 25	112.00	72.50	41.50	37.00	26.50	13.25
333A02503	25 X 1' X 25	112.00	74.00	41.50	37.00	26.50	13.25



COMPRESSION FITTING GENERAL DIMENSIONS

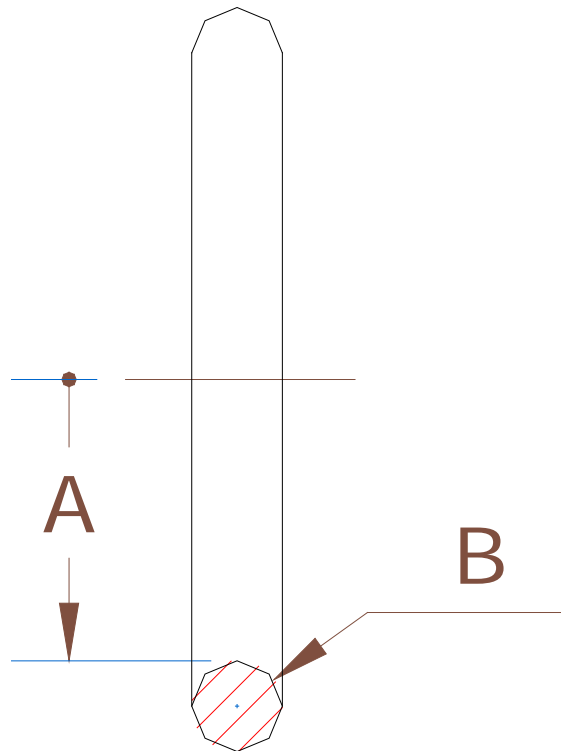
-MALE TEE-



CODE	SIZE	NOMINAL DIMENSIONS					
		A	B	C	D	E	F
333A03201	32 X ½' X 32	127.25	78.50	50.50	46.00	33.50	15.25
333A03202	32 X ¾' X 32	127.25	79.00	50.50	46.00	33.50	15.25
333A03203	32 X 1' X 32	127.25	83.00	50.50	46.00	33.50	15.25
332B04003	40 X 1" X 40	148.50	96.00	63.25	57.75	42.00	16.25
332B04004	40 X 1 ¼' X 40	148.50	101.00	63.25	57.75	42.00	16.25
332B04005	40 X 1 ½' X 40	149.50	110.75	63.25	57.75	42.00	16.25
332B05005	50 X 1 ½' X 50	159.00	110.75	75.00	69.50	52.75	16.50
332B05006	50 X 2' X 50	159.00	115.00	75.00	69.50	52.75	16.50
332B06306	63 X 2' X 63	201.75	138.25	89.00	83.50	65.00	27.00



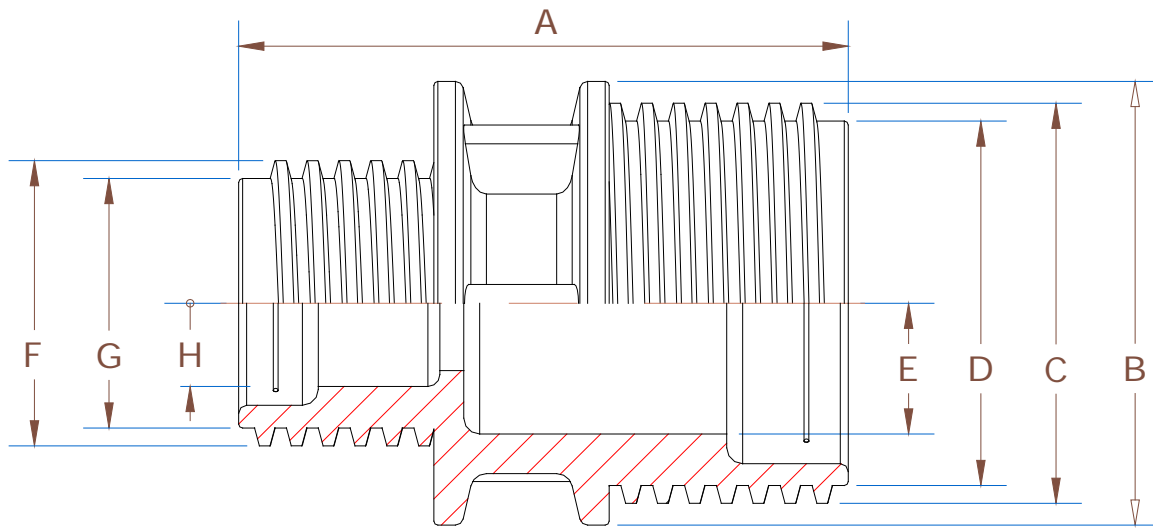
COMPRESSION FITTING GENERAL DIMENSIONS - "O" RING -



CODE	SIZE (mm)	NOMINAL DIMENSIONS (mm)	
		A	B
342000016	16	15.00	3.00
342000020	20	19.00	3.50
342000025	25	24.00	4.00
342000032	32	31.00	5.00
342000040	40	39.00	6.00
342000050	50	49.00	6.50
342000063	63	62.00	7.00



COMPRESSION FITTING GENERAL DIMENSIONS -REDUCING COUPLING-

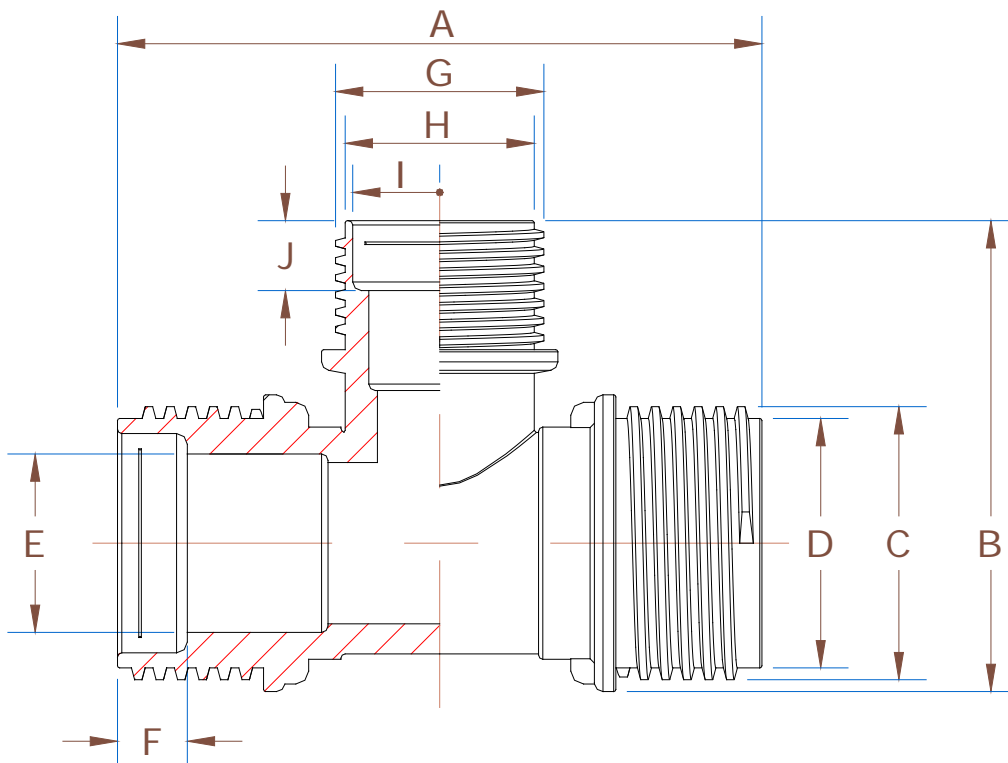


CODE	SIZE	NOMINAL DIMENSIONS							
		A	B	C	D	E	F	G	H
331A02016	20 X 16	67.00	42.50	36.00	31.50	22.00	30.50	27.00	17.00
331A02516	25 X 16	68.00	46.00	41.50	37.00	26.50	30.50	27.00	17.00
331A02520	25 X 20	70.25	46.00	41.50	37.00	26.50	36.00	31.50	21.50
331A03220	32 X 20	77.00	55.00	50.50	46.00	33.50	36.00	31.50	21.50
331A03225	32 X 25	81.75	56.25	50.50	46.00	33.50	41.50	37.00	26.50
331A04025	40 X 25	81.75	68.75	63.25	57.75	41.50	41.50	37.00	26.50
331A04032	40 X 32	85.50	69.00	63.25	57.75	41.50	50.50	46.00	33.50
331A05032	50 X 32	97.25	83.50	75.00	69.50	53.00	50.50	46.00	33.50
331A05040	50 X 40	93.50	80.00	75.00	69.50	53.00	63.25	57.75	42.00
331A06332	63 X 32	97.00	97.00	63.25	57.75	64.50	50.50	46.00	33.00
331A06350	63 X 50	107.00	97.75	63.25	57.75	64.50	63.25	57.75	52.00



COMPRESSION FITTING GENERAL DIMENSIONS

-REDUCING TEE-

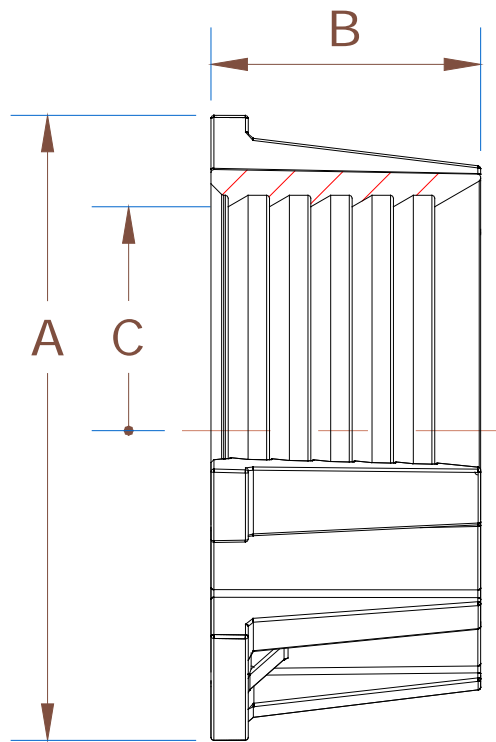


CODE	SIZE	NOMINAL DIMENSIONS									
		A	B	C	D	E	F	G	H	I	J
334A02016	20 x 16 x 20	99.50	66.75	36.00	31.50	22.00	10.00	30.50	27.00	17.00	13.50
334A2520	25 x 20 x 25	112.0	80.25	41.50	37.00	26.50	13.25	36.00	31.50	22.00	10.00
334A03225	32 x 25 x 32	127.5	86.00	50.50	46.00	33.50	15.25	41.50	37.00	26.50	13.25
334A04032	40 x 32 x 40	149.0	110.5	63.25	57.75	41.50	15.75	50.50	46.00	33.50	15.25
334A05040	50 x 40 x 50	159.5	120.5	75.00	69.50	52.50	16.50	63.25	57.75	41.50	15.75
334A06350	63 x 50 x 63	202.0	142.5	89.00	83.50	65.00	27.00	75.00	69.50	52.50	16.50



COMPRESSION FITTING GENERAL DIMENSIONS

-SPLIT RING-



CODE	SIZE (mm)	NOMINAL DIMENSIONS (mm)		
		A	B	C
343000016	16	22.25	12.25	15.25
343000020	20	29.50	12.50	18.50
343000025	25	34.50	12.75	23.75
343000032	32	43.50	19.25	30.25
343000040	40	54.50	23.50	37.00
343000050	50	64.50	30.75	46.50
343000063	63	80.00	38.75	59.25