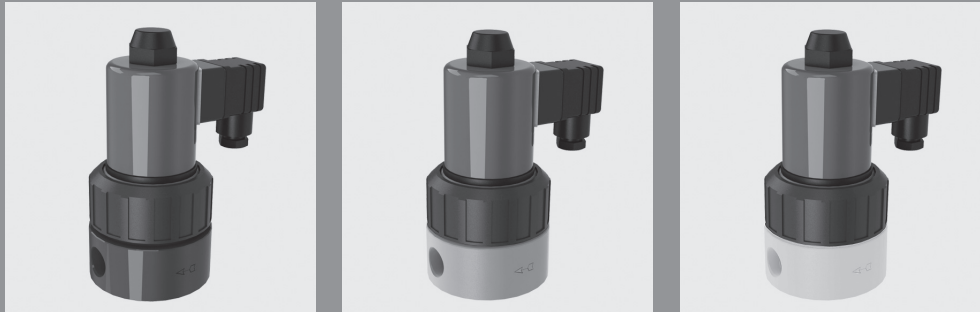


# Magnetventil Typ 150

## direktgesteuert



### Funktion

- stromlos geschlossen (NC)
- direktgesteuert

### Ventilfunktion

- Schaltfunktion NC: In Ruhestellung schließt die Federkraft das Ventil! Beim Einschalten (Anzug) hebt sich der Magnetanker und die damit verbundene Membrane gibt den Mediumdurchfluss frei.
- Schaltfunktion NO: In Ruhestellung öffnet die Federkraft das Ventil! Beim Einschalten (Anzug) senkt sich der Magnetanker und schließt das Ventil.

### Bauart

- Sitzventil mit PTFE-Faltenbalg

### Durchflussmedium

- Technisch reine neutrale oder aggressive flüssige oder gasförmige Medien, soweit die medienberührten Bauteile der Armatur bei der Betriebstemperatur gemäß der ASV-Beständigkeitsliste beständig sind!

### Mediumstemperatur

- max. +50°C

### Betriebsdruck

- 0 - max. 2,0 bar (siehe Tabelle)
- bei Gleichstrom reduziert sich der Betriebsdruck um 20%

### Baugröße

- DN 10 - DN 20

### Viskosität

- bis ca. 37 mm<sup>2</sup> /s (cSt)

### Gehäuse

- PVC-U
- PP
- PTFE

### Dichtelement

- FPM
- EPDM

### Faltenbalg

- PTFE

### Umgebungstemperatur

- max. +50°C

### Anschluss

- PVC-U: Klebemuffe
- PP: Schweißmuffe
- PTFE: Gewindemuffe

### Gerätesteckdose

- nach DIN EN 175301-803
- bei AC mit eingebautem Gleichrichter

### Spannung

- 24V DC
- 230 V 50 Hz
- Sonderspannungen auf Anfrage

### Spannungstoleranz

- +/-10% nach VDE 0580

### Spulenleistung

- 8 Watt

### Einschaltdauer (%)

- 100

### Schutzart

- IP 65 mit montierter Gerätesteckdose

### Einbaulage

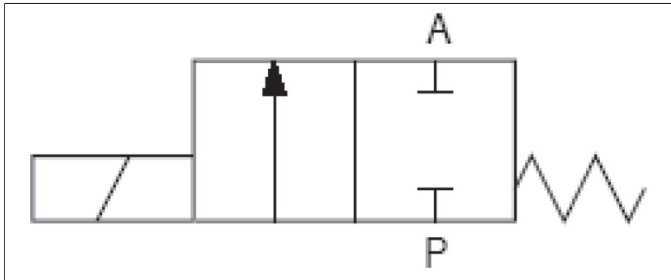
- Magnet vorzugsweise oben

### Option

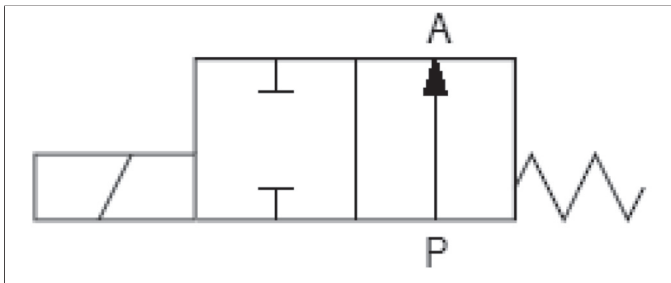
- stromlos offen (NO)
- Handnotbetätigung

## Magnetventile, Magnetventil Typ 150

### Schaltbild NC



### Schaltbild NO



### kv-Wert

DN (mm)	10	15	20
kv (l/min)	33	45	53

## Magnetventile, Magnetventil Typ 150



Antriebsvariante direktgesteuert 230 V AC		Gehäuse PVC-U			NC		
<i>Baugröße</i> <i>Druckstufe</i>	d(mm)		16	20	25		
	DN(mm)		10	15	20		
	Druck / (bar)		0-2	0-1	0-0,5		
<i>Anschluss</i>	<i>Dichtelement</i>	<i>Ident-Nr.</i>					
PVC-U	EPDM		69224	69232	69240		
Klebemuffe DIN ISO	FPM		69226	69234	69242		

Antriebsvariante direktgesteuert 24 V DC		Gehäuse PVC-U			NC		
<i>Baugröße</i> <i>Druckstufe</i>	d(mm)		16	20	25		
	DN(mm)		10	15	20		
	Druck / (bar)		0-2	0-1	0-0,5		
<i>Anschluss</i>	<i>Dichtelement</i>	<i>Ident-Nr.</i>					
PVC-U	EPDM		69225	69233	69241		
Klebemuffe DIN ISO	FPM		69227	69235	69243		

Antriebsvariante direktgesteuert 230 V AC		Gehäuse PP			NC		
<i>Baugröße</i> <i>Druckstufe</i>	d(mm)		16	20	25		
	DN(mm)		10	15	20		
	Druck / (bar)		0-2	0-1	0-0,5		
<i>Anschluss</i>	<i>Dichtelement</i>	<i>Ident-Nr.</i>					
PP	EPDM		46380	43972	43920		
Schweißmuffe DIN ISO	FPM		43486	43094	43195		

Antriebsvariante direktgesteuert 24 V DC		Gehäuse PP			NC		
<i>Baugröße</i> <i>Druckstufe</i>	d(mm)		16	20	25		
	DN(mm)		10	15	20		
	Druck / (bar)		0-2	0-1	0-0,5		
<i>Anschluss</i>	<i>Dichtelement</i>	<i>Ident-Nr.</i>					
PP	EPDM		43092	43093	113251		
Schweißmuffe DIN ISO	FPM		113252	46381	113253		

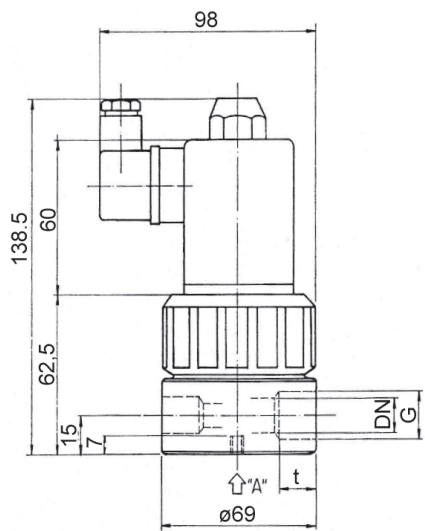
## Magnetventile, Magnetventil Typ 150



Antriebsvariante direktgesteuert 230 V AC		Gehäuse PTFE		NC	
<i>Baugröße</i> <i>Druckstufe</i>	d(mm)			16	20
	DN(mm)			10	15
	Druck / (bar)			0-2	0-1
	G(Zoll)			3/8	1/2
<i>Anschluss</i>	<i>Dichtelement</i>	<i>Ident-Nr.</i>			
PTFE Gewindemuffe G	EPDM			69228	69236
	FPM			69230	69238

Antriebsvariante direktgesteuert 24 V DC		Gehäuse PTFE		NC	
<i>Baugröße</i> <i>Druckstufe</i>	d(mm)			16	20
	DN(mm)			10	15
	Druck / (bar)			0-2	0-1
	G(Zoll)			3/8	1/2
<i>Anschluss</i>	<i>Dichtelement</i>	<i>Ident-Nr.</i>			
PTFE Gewindemuffe G	EPDM			69229	69237
	FPM			69231	69239

# Magnetventile, Magnetventil Typ 150

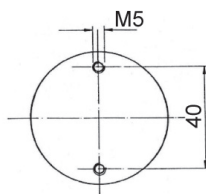


## Maße

d(mm)	16	16	20	20	25
DN(mm)	10	10	15	15	20
Druck / (bar)	0-2	0-2	0-1	0-1	0-0,5
d(mm)	16	-	20	-	25

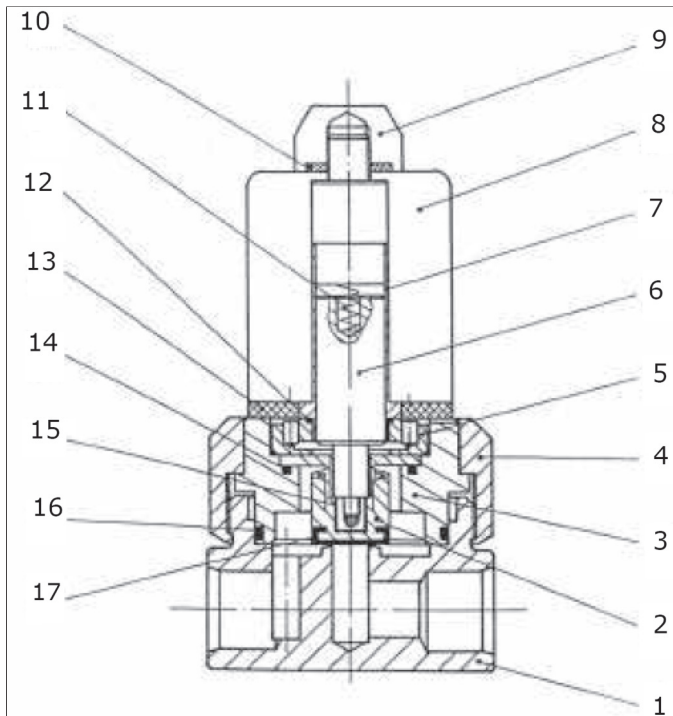
## Maße(mm)

d	16	-	20	-	25
D	69	69	69	69	69
G	-	3/8	-	1/2	-
H	138,5	138,5	138,5	138,5	138,5



## Magnetventile, Magnetventil Typ 150

### Stücklisten



Position	Stückzahl	Benennung
1	1	Strömungskörper
2	1	Faltenbalg
3	1	Zwischenkörper
4	1	Überwurfmutter
5	1	Zwischenring
6	1	Magnetanker
7	1	Ankerführung
8	1	Magnetspule
9	1	Hutmutter
10	1	Flachdichtring
11	1	Druckfeder
12	1	O-Ring
13	1	Flachdichtring
14	1	O-Ring
15	1	Gewindebuchse
16	1	O-Ring
17	1	Dichtkappe