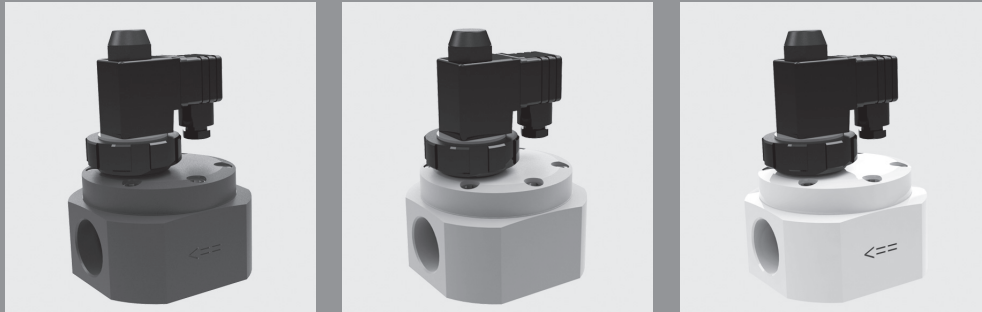


Magnetventil Typ 160

servogesteuert



Funktion

- stromlos geschlossen (NC)
- servogesteuert

Ventilfunktion

- In Ruhestellung baut sich über eine Servobohrung auf der Oberseite der Membrane (2) der Mediumdruck auf, das Ventil ist geschlossen.
- Beim Einschalten öffnet zunächst nur das Vorsteuerventil, d. h. der Magnetanker und die damit verbundene Vorsteuermembrane (5) hebt sich und gibt eine Entlastungsbohrung zum Ventilauslass frei. Dies bewirkt einen Druckabbau oberhalb der Membrane (2) und das Ventil öffnet durch den Mediumdruck.
- Im Vorsteuerventil unterstützt eine Flüssigkeitsfüllung (Standard: Siliconöl) die Schließwirkung der Feder (11). Die Vorsteuermembrane (5) trennt zuverlässig das Medium von Magnetanker (10) bzw. von der Atmosphäre. Zum Reinigen der Servobohrungen lässt sich das Vorsteuerventil nach Lösen der Überwurfmutter (8) - bei drucklosem System - problemlos abnehmen. Der Magnet ist mit einer Hutmutter (15) befestigt. Er ist gegenüber dem Ventilkörper um 360° frei drehbar.
- Das Magnetventil Typ 160 zeichnet sich durch eine robuste Massiv-Kunststoffbauweise besonders bei äußeren mechanischen Einwirkungen aus.

Bauart

- Sitzventil mit Membrandichtung
- Ankerraum abgedichtet

Durchflussmedium

- Technisch reine neutrale oder aggressive flüssige oder gasförmige Medien, soweit die medienberührten Bauteile der Armatur bei der Betriebstemperatur gemäß der ASV-Beständigkeitsliste beständig sind!

Mediumstemperatur

- max. +50°C

Betriebsdruck

- 0,3 - max. 6 bar (siehe Tabelle)

Baugröße

- DN 15 - DN 50

Viskosität

- bis ca. 38 mm² /s (cSt)

Gehäuse

- PVC-U
- PP
- PTFE

Dichtelement

- FPM
- EPDM

Umgebungstemperatur

- max. +50°C

Anschluss

- PVC-U: Klebemuffe
- PP: Schweißmuffe
- PTFE: Gewindemuffe

Gerätesteckdose

- nach DIN 43650

Spannung

- 24V DC
- 230 V 50 Hz

Spannungstoleranz

- +/-10% nach VDE 0580

Spulenleistung

- 230V 50Hz: 6,5VA
- 24V DC: 5 Watt

Einschaltdauer (%)

- 100

Stellzeit

- Öffnen: 30 ms - 150ms
- Schließen: 50 ms - 1 sec.

Schutzart

- IP 65 mit montierter Gerätesteckdose
- EEXM II T4-Ausführung auf Anfrage!

Einbaulage

- Magnet vorzugsweise oben
- Kennzeichnung »OBEN« beachten!

Option

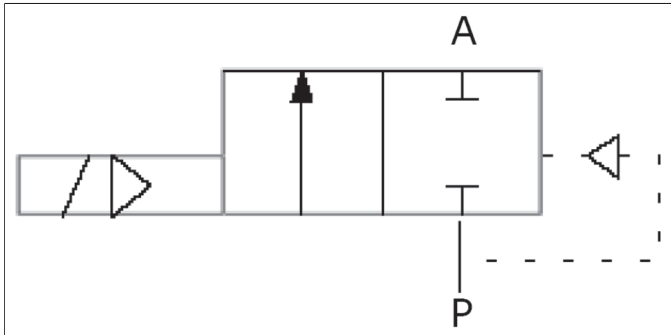
- stromlos offen (NO)
- Handnotbetätigung

Hinweis

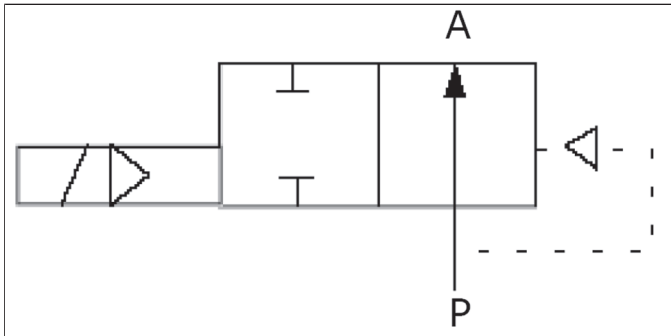
- Zur einwandfreien Funktion ist ein Differenzdruck von mindestens 0,3 bar erforderlich.

Magnetventile, Magnetventil Typ 160

Schaltbild NC



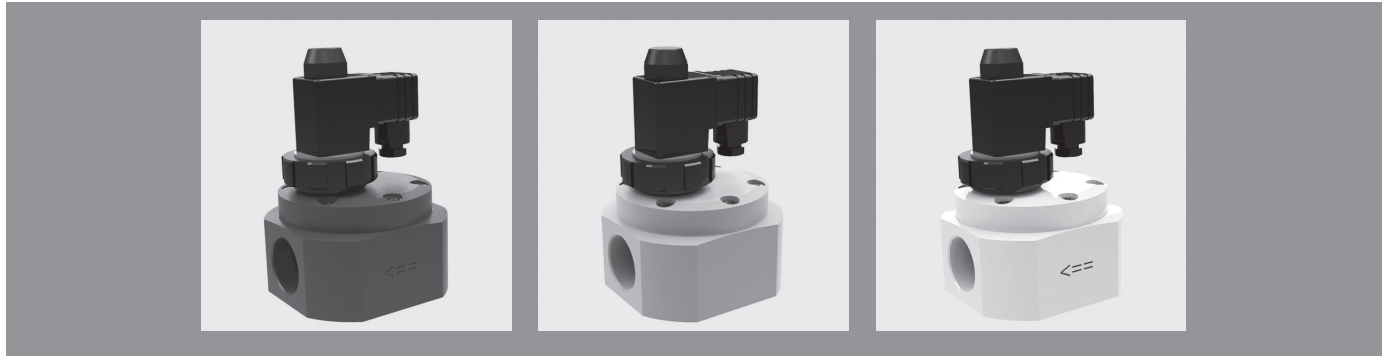
Schaltbild NO



kv-Wert

DN (mm)	15	20	25	32	40	50
kv (l/min)	51,67	163,33	171,67	386,67	400,00	493,33

Magnetventile, Magnetventil Typ 160

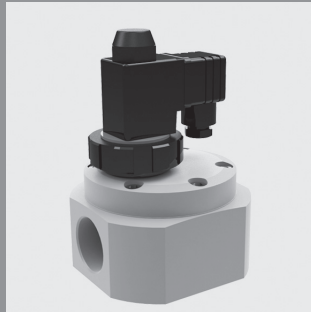


Antriebsvariante servogesteuert 24 V DC		Gehäuse PVC-U				NC		
<i>Baugröße</i> <i>Druckstufe</i>	d(mm)		20	25	32	40	50	63
	DN(mm)		15	20	25	32	40	50
	DN(Zoll)		1/2	3/4	1	1 1/4	1 1/2	2
	Druck / (bar)		0,3-6	0,3-6	0,3-6	0,3-6	0,3-6	0,3-6
	d(mm)		20	25	32	40	50	63
<i>Anschluss</i>	<i>Dichtelement</i>	<i>Ident-Nr.</i>						
PVC-U	EPDM		69245	69249	69253	69257	69262	69266
Klebemuffe DIN ISO	FPM		69247	69251	69255	69260	69264	69268

Antriebsvariante servogesteuert 230 V AC		Gehäuse PVC-U				NC		
<i>Baugröße</i> <i>Druckstufe</i>	d(mm)		20	25	32	40	50	63
	DN(mm)		15	20	25	32	40	50
	DN(Zoll)		1/2	3/4	1	1 1/4	1 1/2	2
	Druck / (bar)		0,3-6	0,3-6	0,3-6	0,3-6	0,3-6	0,3-6
	d(mm)		20	25	32	40	50	63
<i>Anschluss</i>	<i>Dichtelement</i>	<i>Ident-Nr.</i>						
PVC-U	EPDM		69244	69248	69252	69256	69261	69265
Klebemuffe DIN ISO	FPM		69246	69250	69254	69258	69263	69267

Antriebsvariante servogesteuert 24 V DC		Gehäuse PP				NC		
<i>Baugröße</i> <i>Druckstufe</i>	d(mm)		20	25	32	40	50	63
	DN(mm)		15	20	25	32	40	50
	DN(Zoll)		1/2	3/4	1	1 1/4	1 1/2	2
	Druck / (bar)		0,3-6	0,3-6	0,3-6	0,3-6	0,3-6	0,3-6
	d(mm)		20	25	32	40	50	63
<i>Anschluss</i>	<i>Dichtelement</i>	<i>Ident-Nr.</i>						
PP	EPDM		45143	45144	45145	45146	45147	45148
Schweißmuffe DIN ISO	FPM		45155	45156	45157	45158	45159	45160

Magnetventile, Magnetventil Typ 160

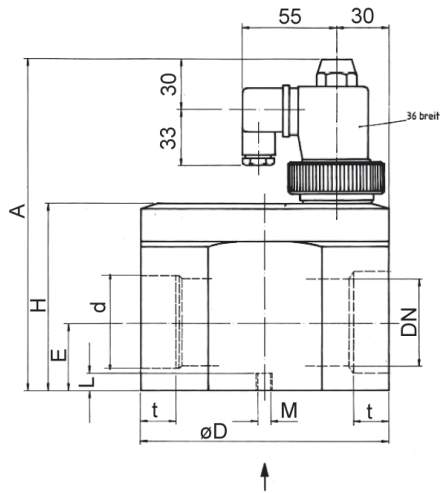


Antriebsvariante servogesteuert 230 V AC		Gehäuse PP			NC			
<i>Baugröße</i> <i>Druckstufe</i>	d(mm)		20	25	32	40	50	63
	DN(mm)		15	20	25	32	40	50
	DN(Zoll)		1/2	3/4	1	1 1/4	1 1/2	2
	Druck / (bar)		0,3-6	0,3-6	0,3-6	0,3-6	0,3-6	0,3-6
	d(mm)		20	25	32	40	50	63
<i>Anschluss</i>	<i>Dichtelement</i>	<i>Ident-Nr.</i>						
PP	EPDM		45369	46379	45370	43291	42323	48066
Schweißmuffe DIN ISO	FPM		48067	113334	46390	48068	48069	43257

Antriebsvariante servogesteuert 24 V DC		Gehäuse PTFE			NC			
<i>Baugröße</i> <i>Druckstufe</i>	d(mm)		20	25	32	40	50	63
	DN(mm)		15	20	25	32	40	50
	DN(Zoll)		1/2	3/4	1	1 1/4	1 1/2	2
	Druck / (bar)		0,3-6	0,3-6	0,3-6	0,3-6	0,3-6	0,3-6
	G(Zoll)		1/2	3/4	1	1 1/4	1 1/2	2
<i>Anschluss</i>	<i>Dichtelement</i>	<i>Ident-Nr.</i>						
PTFE	EPDM		69270	69273	69277	69281	69285	69289
Gewindemuffe G	FPM		69271	69275	69279	69283	69287	69291

Antriebsvariante servogesteuert 230 V AC		Gehäuse PTFE			NC			
<i>Baugröße</i> <i>Druckstufe</i>	d(mm)		20	25	32	40	50	63
	DN(mm)		15	20	25	32	40	50
	DN(Zoll)		1/2	3/4	1	1 1/4	1 1/2	2
	Druck / (bar)		0,3-6	0,3-6	0,3-6	0,3-6	0,3-6	0,3-6
	G(Zoll)		1/2	3/4	1	1 1/4	1 1/2	2
<i>Anschluss</i>	<i>Dichtelement</i>	<i>Ident-Nr.</i>						
PTFE	EPDM		69269	69272	69276	69280	69284	69288
Gewindemuffe G	FPM		69111	69274	69278	69282	69286	69290

Magnetventile, Magnetventil Typ 160

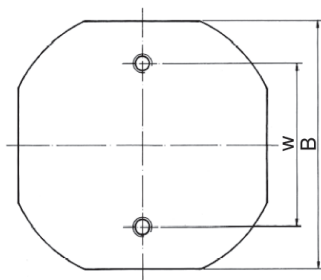
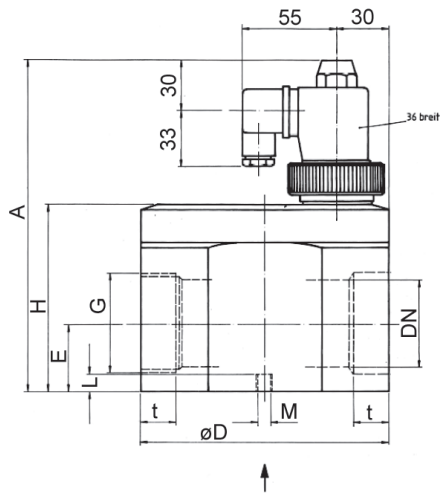


Maße

d(mm)	20	25	32	40	50	63
DN(mm)	15	20	25	32	40	50
DN(Zoll)	1/2	3/4	1	1 1/4	1 1/2	2

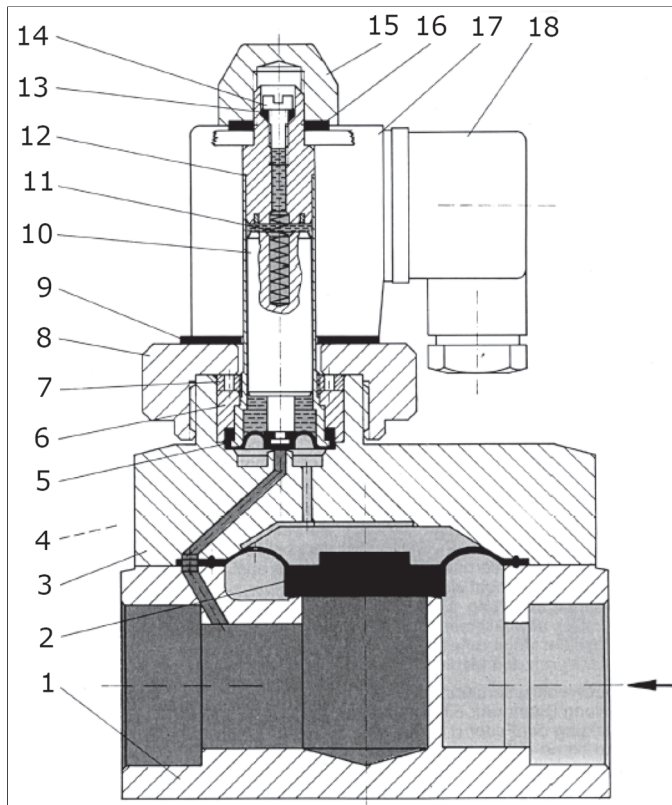
Maße(mm)

A	129	143	143	171	171	189
B	62	94	94	124	124	140
d	20	25	32	40	50	63
D	74	98	98	124	124	140
E	16	23	23	31	31	39
G	1/2	3/4	1	1 1/4	1 1/2	2
H	49	63	63	91	91	109
L	6	10	10	12	12	12
M	M5	M6	M6	M8	M8	M8
t	14,5	16	16	20	20	20,5
w	40	60	60	80	80	90



Magnetventile, Magnetventil Typ 160

Stücklisten



Position	Stückzahl	Benennung
1	1	Strömungskörper
2	1	Membrane
3	1	Oberteil
4	1	Schraube
5	1	Vorsteuermembrane
6	1	Druckscheibe
7	1	Hubbegrenzung
8	1	Überwurfmutter
9	1	Flachdichtring
10	1	Magnetanker
11	1	Druckfeder
12	1	Ankerführung
13	1	O-Ring
14	1	Ölschraube
15	1	Hutmutter
16	1	Flachdichtring
17	1	Magnetspule
18	1	Gerätesteckdose