

Messwertensensor ZE 3075

Reedkette



Produktbeschreibung

Der Messwertensensor ZE 3075 dient als Messumformer für ASV Durchflussmesser DFM 165 bis DFM 200 zur Montage an der Schwalbenschwanzführung.

Das Ausgangssignal von 4 ... 20mA ist proportional zur Höhe des Magnet-Schwebekörpers.

Funktionsbeschreibung

Der Messwertensensor ZE 3075 liefert ein 4 ... 20mA Signal, das durch die Höhe des Schwebekörpers im Durchflussmesser (DFM) generiert wird.

Die Einheit besteht aus einer Reedkette, einer entsprechenden Auswertung und Umsetzung.

Die Schwebekörper der Durchflussmesser sind mit einem Dauermagneten versehen.

Der Schwebekörper wird durch die Strömung des Mediums an der Reedkette vorbeigeführt.

Entsprechend der Höhe des Schwebekörpers werden die einzelnen Kontakte der Reedkette betätigt.

Die Messwerte werden als 2-Leiter-Stromsignal 4 ... 20mA ausgegeben. Dieses Signal kann direkt weiterverarbeitet werden.

Betätigung

Die Betätigung erfolgt durch den Magneten im Schwebekörper des ASV-Durchflussmessers.

Einbaurichtung

Senkrechter Einbau, ASV-Logo oben.

Anschlusskabel

Das Gerät wird mit handelsüblichem Kabel ohne Schirmung angeschlossen.

Falls elektromagnetische Einstreuungen zu erwarten sind, die über den Prüfwerten der EN 61326 für industrielle Bereiche liegen, sollte abgeschirmtes Kabel verwendet werden.

Technische Daten

Messgröße

- Durchfluss

Messprinzip

- Reedkette
- Auslöseelement: Magnetschwebekörper

CE-Kennzeichnung

- DIN EN 61326-1, DIN EN 55022/B

Schutzart

- mit Stecker IP 65

Spannungsversorgung

- $U_{in} = 18 \dots 30 \text{ VDC}$

Anschlusskabel

- Kabelaußendurchmesser: 6 ... 8mm
- Nennquerschnitt: max. 0,75 mm²

Gehäusewerkstoff

- ABS

Ausgangssignal

- 2-Leiter-System
- 4 ... 20 mA (Durchfluss)
- Ausgang kalibrier-/einstellbar

Messlänge

- 114 mm

Auflösung

- 3,5 mm

Umgebungstemperatur

- -20 ... 70 °C

Prozesstemperatur

- 0 ... 70 °C

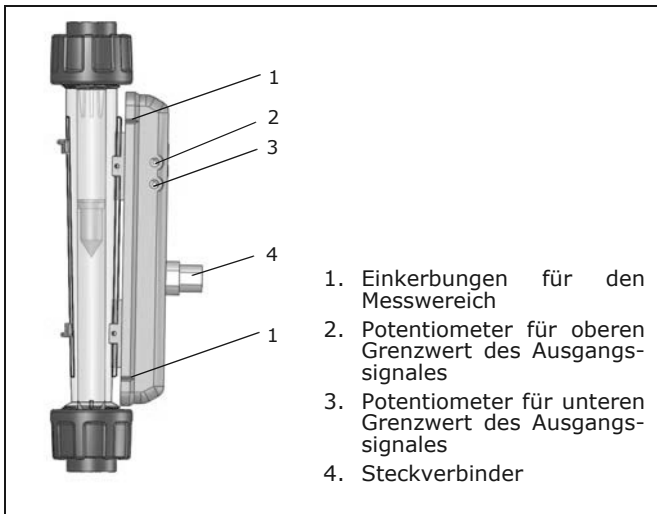
Umgebungsdruck

- atmosphärisch 0,8 ... 1,1 bar

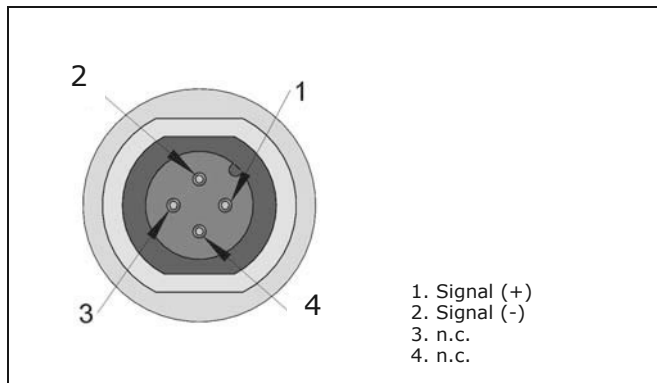
Relative Luftfeuchte

- 20 ... 85 %

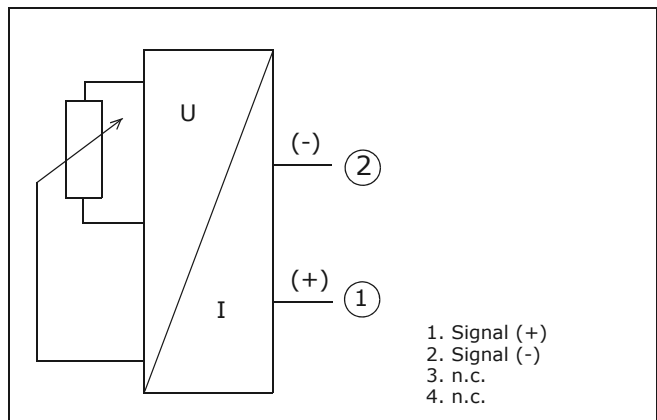
Komponenten



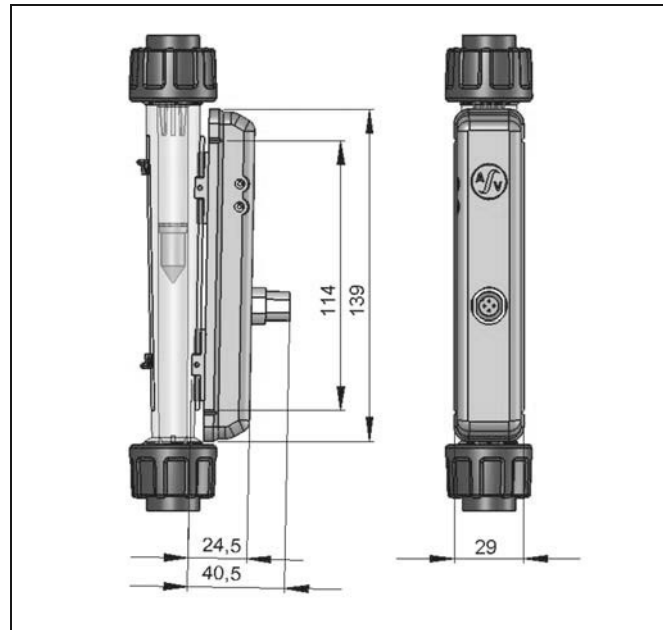
Flanschstecker



Schaltbild



Abmessung



Ident-Nummer

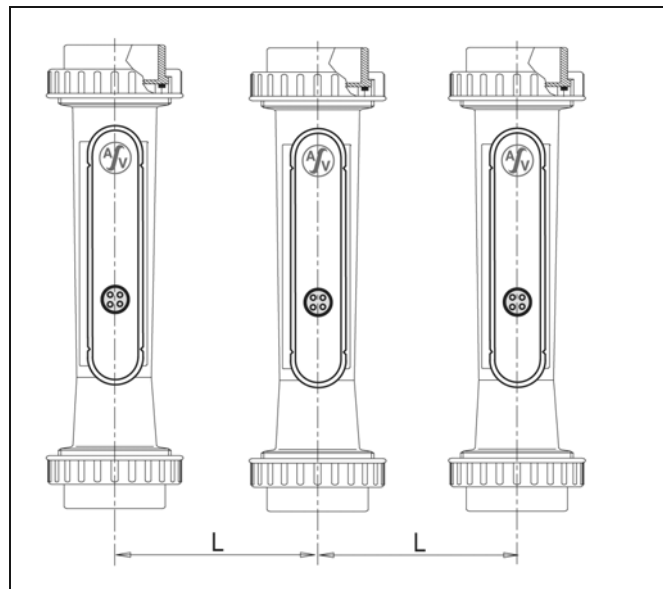
Reedkette

ZE 3075

140907

Montageabstand

Bei paralleler Montage von mehreren DFM mit ZE 3075 sind Mindestabstände einzuhalten.



Typ	Abstand L (mm)
165	200
170	200
185	200
200	200

Technische Änderungen vorbehalten