



Unterwasserscheinwerfer 300 W

Der Neptun Unterwasserscheinwerfer 300W gewährleistet durch den Einsatz von hochwertigem ABS in Verbindung mit speziell gefertigten Edelstahlbuchsen lange Lebensdauer.



Montage und Betriebsanleitung

Der lose mitgelieferte PG 13,5 Verschraubung in das dafür vorgesehene Gewinde (s. Einbauskizze Punkt A) drehen. Achten Sie darauf, daß der O-Ring auf der PG Verschraubung sitzt.

Den Kabelschutzschlauch mittels Ü-Muffennippel und Schlauchklemme montieren. Ebenfalls auf den ordnungsgemäßen Sitz der Dichtung achten. (s. Einbauskizze Punkt B) Um ein Verschmutzen der Edeltstahlgewinde bzw. des Unterwasserscheinwerferinnenraumes zu vermeiden, sind diese während des Betonierens mit dem beiliegenden, selbstklebendem Bauschutz abzudichten.



Der Einbautopf kann nun ca. 60 cm (Mitte Scheinwerfer - Wasserlinie) im Mauerwerk einbetoniert werden (bündig Beckeninnenseite).

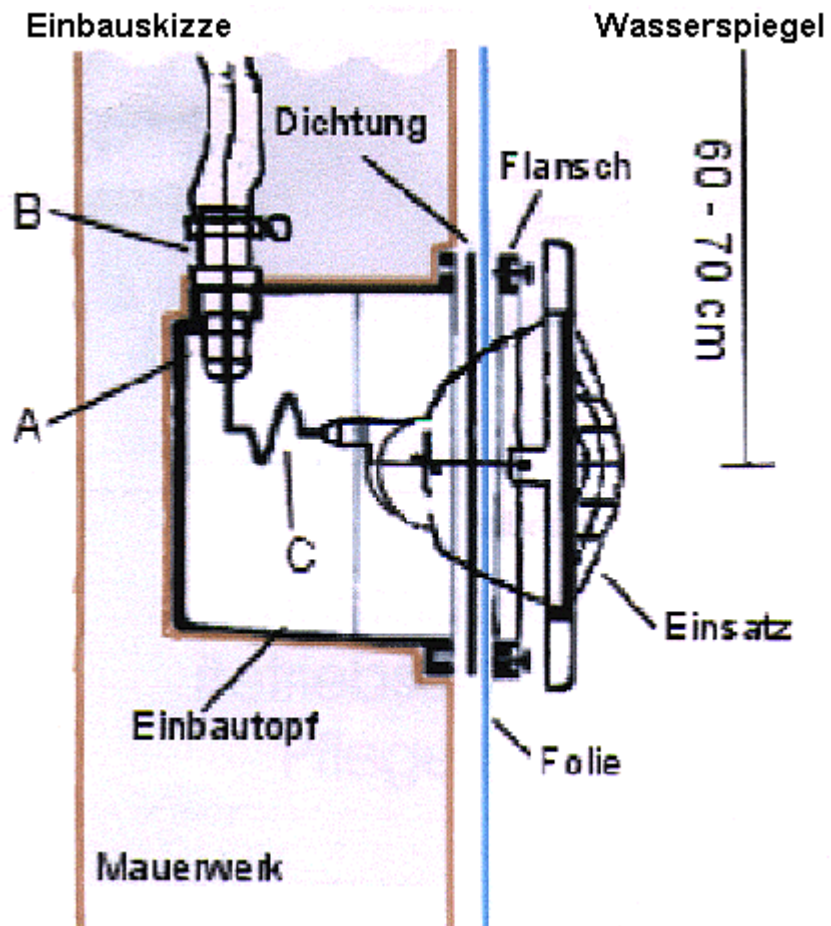
Sollten trotz dieser Maßnahmen Gewinde verschmutzt werden so sind diese mittels eines Gewindeschneiders M6/III zu reinigen.

Die Folie bzw. das Vlies ist für die Schraubendurchführung mittels Lochstanzer zu entfernen, damit überschüssige Folie nicht im Gewebe verrieben wird.

Bei der Montage des Unterwassereinsatzes ist zu beachten, daß genügend Kabel auf denselben aufgewickelt wird. Dadurch kann ein Tausch des Leuchtkörpers vorgenommen werden, ohne den Wasserspiegel absenken zu müssen. Je nach Einbautiefe muß genügend Kabel verbleiben um den Scheinwerfer über die Wasserlinie heben zu können (s. Einbauskizze Punkt C). Mit den beiden Schrauben (Stückliste 13) fixieren Sie den Scheinwerfersatz.

Achtung:

Beim Lampenwechsel nur Originallampen verwenden. Der Scheinwerfer darf nur unter Wasser betrieben werden.

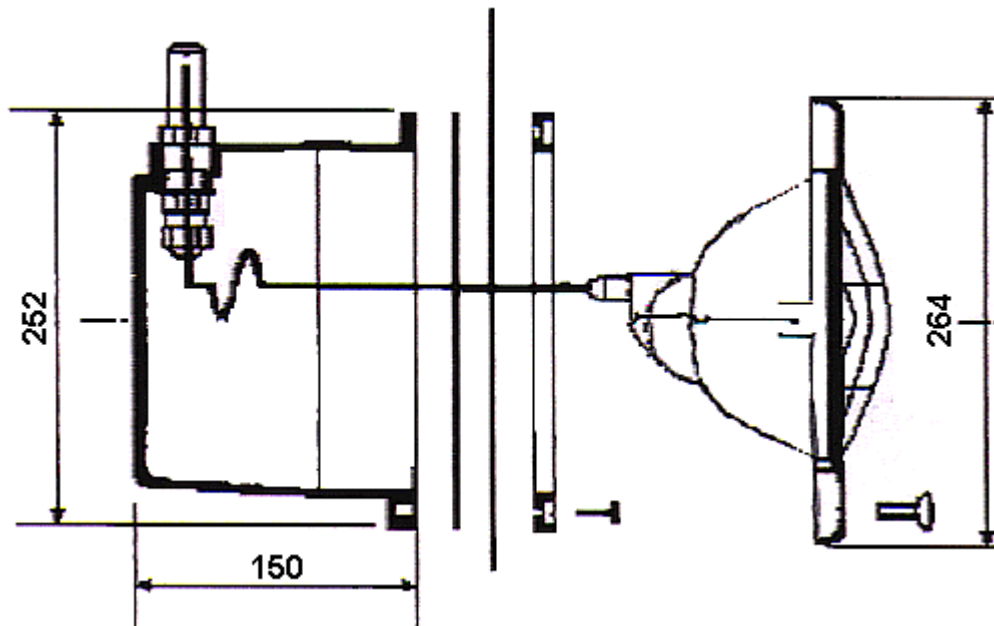


Pflegehinweise

Um ihnen Neptun Unterwasserscheinwerfer in bestem Zustand zu halten verwenden Sie bitte keine scheuenden und scharfen Reinigungsmittel.



Maßskizze



- 1 Verpackung
- 2 Einbautopf
- 3 Einsatz 300 W inkl. 2,5 m Kabel
- 4 Flansch
- 5 Kabelschuttschlauch
- 6 Dichtung
- 7 Schrauben zu Flanschbefestigung (8 Stk.)
- 8 Schlauchklemme
- 9 Ü-Nippel
- 10 Flachdichtung Ü-Nippel
- 11 Flachdichtung PG Verschraubung
- 12 Verschraubung PG 13,5
- 13 Schrauben M 6 x 16 (2 Stk.) (Folien/Beton)
Schrauben M 6 x 25 (2 Stk.) (Polyester)

Die in diesem Dokument gegebenen Hinweise und Richtlinien entsprechen dem Stand der Technik und sind kein Ersatz für eine Beratung bzw. deren Ausführung durch den Schwimmbadfachhandel bzw. die ausführenden Bauorgane und -firmen bzw. geltende Bauvorschriften (Stand 10/2000). Im Falle von Reklamationen bitte die Kontrollnummer und eine Kopie des Kaufbeleges beilegen.