

PREISLISTE

Handarmaturen

- Kugelhähne
- Membranventile
- Absperr- und Rückschlagklappen
- Rückschlagventile
- Schmutzfänger

2019



BAYERL GES.M.B.H.

Inhaltsverzeichnis

Artikel		Seite
Wasser-Kugelhähne	VSA	3
Industriekugelhahn	C108	4
Chemie-Kugelhähne	C 10, C 200, C110, 546	5 - 10
Dreiwege Kugelhahn	543	11
Membranventile	MV 310, Eck-Membranventil	12 - 13
Absperrklappen	K 210, K 220	14 - 15
Rückschlagklappe	RSK 500	16
Kegel-Rückschlagventile	S4, S6, 561	18 - 19
Kugel-Rückschlagventil	KRV 400	19 - 20
Schrägsitz-Rückschlagventil	SRV 303	20
Schmutzfänger	SF 305	21

Produkt-Dokumentationen unter
www.bayerl.at/dokumentationen-armaturen-2



Verkaufs- und Lieferbedingungen (Auszug)

Preise:	per Stück bzw. Laufmeter in Euro, zuzüglich Mehrwertsteuer
Preisstellung:	ab Lager, unverpackt Transportverpackungen werden zu Selbstkosten in Rechnung gestellt
Minderungen:	Bei Bestellungen unter € 25,- Nettobestellwert verrechnen wir € 6,- Bearbeitungsgebühr
Rücklieferungen:	Eine Warenrückgabe kann nur mit unserer Zustimmung vorgenommen werden. Es werden ausschließlich originalverpackte und ungebrauchte / unbeschädigte Artikel zurückgenommen. Wir verrechnen 20% Bearbeitungs- / Wiedereinlagerungskosten, mindestens jedoch € 20,- zzgl. MWSt.
Zahlung:	Barzahlung bei Abholung

**Wir behalten uns technische Änderungen und Preisänderungen vor.
Mit dieser Preisliste werden alle vorherigen Preislisten ungültig.**

Unsere kompletten Verkaufs- und Lieferbedingungen senden wir Ihnen auf Anforderung gerne zu.

Kugelhähne für Basisapplikationen in der Wasseraufbereitung

VSA - Wasser-Kugelhahn, mit Klebemuffe



- PVC-U
- Griff blau
- doppelte Spindelabdichtung

- Kugelsitz PTFE+PE
- radial ein- und ausbaubar
- ausspülsicher gelagerte Kugel



VSA ...

Dichtung EPDM

d	DN	PN	Artikelnummer	Preis in €	RG
16	10	16	VSA 016	15,30	0601
20	15	16	VSA 020	15,30	0611
25	20	16	VSA 025	22,90	0611
32	25	16	VSA 032	25,20	0611
40	32	16	VSA 040	32,80	0611
50	40	16	VSA 050	40,00	0611
63	50	16	VSA 063	51,50	0611
75	65	10	VSA 075	156,10	0611
90	80	10	VSA 090	254,20	0611
110	100	10	VSA 110	329,40	0611

Dichtung FKM

Artikelnummer	Preis in €	RG
-		
-		
-		
-		
-		
-		
-		
-		
-		
-		

Klebemuffe

VSA - Wasser-Kugelhahn, mit Gewindemuffe



- PVC-U
- Griff blau
- doppelte Spindelabdichtung

- Kugelsitz PTFE+PE
- radial ein- und ausbaubar
- ausspülsicher gelagerte Kugel



VSA18F ...

Dichtung EPDM

Rp"	DN	PN	Artikelnummer	Preis in €	RG
3/8"	10	16	VSA 18F 160	13,80	0601
1/2"	15	16	VSA 18F 200	13,80	0601
3/4"	20	16	VSA 18F 250	15,50	0601
1"	25	16	VSA 18F 320	20,90	0601
1 1/4"	32	16	VSA 18F 400	27,50	0601
1 1/2"	40	16	VSA 18F 500	31,40	0601
2"	50	16	VSA 18F 630	48,90	0601
2 1/2"	65	10	VSA 18F 750	157,90	0601
3"	80	10	VSA 18F 900	218,00	0601
4"	100	10	VSA 18F 110	278,10	0601

Dichtung FKM

Artikelnummer	Preis in €	RG
-		
-		
-		
-		
-		
-		
-		
-		
-		
-		

Innengewinde metrisch

Zubehör für Kugelhahn VSA und VSA18F



BERMAN ...

PVC-Gewindemuffe

d	DN	Rp"	Artikelnummer	Preis in €	RG
16	10	3/8"	BERMAN 016	5,90	0602
20	15	1/2"	BERMAN 020	5,90	0602
25	20	3/4"	BERMAN 025	7,50	0602
32	25	1"	BERMAN 032	8,40	0602
40	32	1 1/4"	BERMAN 040	12,40	0602
50	40	1 1/2"	BERMAN 050	16,10	0602
63	50	2"	BERMAN 063	22,20	0602
75	65	2 1/2"	BERMAN 075	44,80	0602
90	80	3"	BERMAN 090	57,20	0602
110	100	4"	BERMAN 110	71,10	0602



RDEMAN ...

PE-Schweißstutzen (Einlegeteil)

Artikelnummer	Preis in €	RG
-		
RDEMAN 020	25,20	0602
RDEMAN 025	27,30	0602
RDEMAN 032	32,60	0602
RDEMAN 040	35,20	0602
RDEMAN 050	41,60	0602
RDEMAN 063	51,90	0602
RDEMAN 075	77,30	0602
RDEMAN 090	82,80	0602
RDEMAN 110	101,20	0602

Kugelhahn C 108



- Manueller PVC-U-Kugelhahn
- Für Basisapplikationen in der Wasseraufbereitung und in der Oberflächentechnik
- Kugelsitz PTFE, mit EPDM bzw. FKM Hinterlagering
- Überwurfmutter, Einlegteile und Einbaulänge (L2) kompatibel zu Kugelhahn C 200
- Industriearmatur

STUBBE

		<i>Dichtung EPDM</i>					<i>Dichtung FKM</i>		
	d	DN	PN	Artikelnummer	Preis in €	RG	Artikelnummer	Preis in €	RG
PVC Klebemuffe	16	10	10	621 241 20 016	28,90	0603	621 241 21 016	34,70	0603
	20	15	10	621 241 20 020	28,90	0603	621 241 21 020	34,70	0603
	25	20	10	621 241 20 025	32,80	0603	621 241 21 025	39,70	0603
	32	25	10	621 241 20 032	40,60	0603	621 241 21 032	49,60	0603
	40	32	10	621 241 20 040	48,00	0603	621 241 21 040	59,00	0603
	50	40	10	621 241 20 050	65,60	0603	621 241 21 050	81,30	0603
	63	50	10	621 241 20 063	77,80	0603	621 241 21 063	97,30	0603

Chemie-Kugelhähne

Kugelhahn C 10

STÜBBE



- Industriekugelhahn mit vollumspritzter Ventilkugel
- extrem geringes Totraumvolumen
- Kugelsitz PTFE, mit EPDM bzw. FKM Hinterlagering
- Kugel PE
- handelsübliche Verschraubung DIN 8063
- Überwurfmutter, Einlegeteile und Dichtungen kompatibel mit Standardverschraubung

Dichtung EPDM

Dichtung FKM

	d	DN	PN	Artikelnummer	Preis in €	RG	Artikelnummer	Preis in €	RG
PVC Klebemuffe	20	15	10	621 342 20 020	49,60	0603	621 342 21 020	60,10	0603
	25	20	10	621 342 20 025	60,70	0603	621 342 21 025	69,70	0603
	32	25	10	621 342 20 032	72,30	0603	621 342 21 032	84,90	0603
	40	32	10	621 342 20 040	91,10	0603	621 342 21 040	105,90	0603
	50	40	10	621 342 20 050	110,70	0603	621 342 21 050	131,10	0603
	63	50	10	621 342 20 063	147,00	0603	621 342 21 063	168,70	0603
	Rp"	DN	PN	Artikelnummer	Preis in €	RG	Artikelnummer	Preis in €	RG
PVC Innengewinde Rp	½"	15	16	621 342 70 020	60,70	0603	621 342 71 020	73,30	0603
	¾"	20	16	621 342 70 025	74,10	0603	621 342 71 025	87,50	0603
	1"	25	16	621 342 70 032	88,20	0603	621 342 71 032	102,90	0603
	1¼"	32	16	621 342 70 040	110,80	0603	621 342 71 040	132,20	0603
	1½"	40	16	621 342 70 050	132,90	0603	621 342 71 050	157,90	0603
	2"	50	16	621 342 70 063	176,10	0603	621 342 71 063	208,30	0603
	d	DN	PN	Artikelnummer	Preis in €	RG	Artikelnummer	Preis in €	RG
PP Schweißmuffe	20	15	10	27 342 20 020	58,60	0603	27 342 21 020	69,80	0603
	25	20	10	27 342 20 025	72,30	0603	27 342 21 025	82,70	0603
	32	25	10	27 342 20 032	87,80	0603	27 342 21 032	101,60	0603
	40	32	10	27 342 20 040	111,50	0603	27 342 21 040	128,90	0603
	50	40	10	27 342 20 050	134,20	0603	27 342 21 050	158,30	0603
	63	50	10	27 342 20 063	181,00	0603	27 342 21 063	208,80	0603
	Rp"	DN	PN	Artikelnummer	Preis in €	RG	Artikelnummer	Preis in €	RG
PP Innengewinde Rp	½"	15	10	27 342 70 020	78,50	0603	27 342 71 020	89,60	0603
	¾"	20	10	27 342 70 025	95,60	0603	27 342 71 025	105,40	0603
	1"	25	10	27 342 70 032	114,90	0603	27 342 71 032	128,60	0603
	1¼"	32	10	27 342 70 040	150,90	0603	27 342 71 040	167,30	0603
	1½"	40	10	27 342 70 050	188,30	0603	27 342 71 050	212,30	0603
	2"	50	10	27 342 70 063	257,80	0603	27 342 71 063	284,60	0603

Kugelhahn C 200, PVC-U

STUBBE



- Griff mit Stellungssicherung "Saftey Guard"
- doppelte Spindelabdichtung
- Kugelsitz PTFE, mit EPDM bzw. FKM Hinterlagering
- intelligente Schnittstelle zur Aufnahme des Mountig-Kits
- handelsübliche Verschraubung DIN 8063
- integrierte Befestigungsbuchsen mit Gewinde
- Erweiterungskit LOCK (absperrender Kugelhahn)

Dichtung EPDM

Dichtung FKM

	d	DN	PN	Artikelnummer	Preis in €	RG	Artikelnummer	Preis in €	RG
PVC Klebemuffe	16	10	16	621 545 20 016	49,00	0603	621 545 21 016	60,20	0603
	20	15	16	621 545 20 020	49,00	0603	621 545 21 020	60,20	0603
	25	20	16	621 545 20 025	59,10	0603	621 545 21 025	70,30	0603
	32	25	16	621 545 20 032	70,60	0603	621 545 21 032	86,70	0603
	40	32	16	621 545 20 040	86,50	0603	621 545 21 040	104,20	0603
	50	40	16	621 545 20 050	111,20	0603	621 545 21 050	137,50	0603
	63	50	16	621 545 20 063	140,20	0603	621 545 21 063	178,70	0603
	Rp"	DN	PN	Artikelnummer	Preis in €	RG	Artikelnummer	Preis in €	RG
PVC Innengewinde Rp	½"	15	16	621 545 70 020	74,30	0603	621 545 71 020	87,60	0603
	¾"	20	16	621 545 70 025	89,50	0603	621 545 71 025	105,10	0603
	1"	25	16	621 545 70 032	104,60	0603	621 545 71 032	122,80	0603
	1¼"	32	16	621 545 70 040	129,90	0603	621 545 71 040	154,20	0603
	1½"	40	16	621 545 70 050	156,70	0603	621 545 71 050	187,80	0603
	2"	50	16	621 545 70 063	192,40	0603	621 545 71 063	242,00	0603
	d	DN	PN	Artikelnummer	Preis in €	RG	Artikelnummer	Preis in €	RG
PP Schweißmuffe	16	10	10	27 545 20 016	56,10	0603	27 545 21 016	68,10	0603
	20	15	10	27 545 20 020	56,10	0603	27 545 21 020	68,10	0603
	25	20	10	27 545 20 025	69,40	0603	27 545 21 025	81,90	0603
	32	25	10	27 545 20 032	85,30	0603	27 545 21 032	102,50	0603
	40	32	10	27 545 20 040	106,70	0603	27 545 21 040	127,00	0603
	50	40	10	27 545 20 050	136,20	0603	27 545 21 050	166,20	0603
	63	50	10	27 545 20 063	172,00	0603	27 545 21 063	216,10	0603
	Rp"	DN	PN	Artikelnummer	Preis in €	RG	Artikelnummer	Preis in €	RG
PP Innengewinde Rp	½"	15	10	27 545 70 020	87,90	0603	27 545 71 020	99,50	0603
	¾"	20	10	27 545 70 025	107,50	0603	27 545 71 025	119,10	0603
	1"	25	10	27 545 70 032	128,10	0603	27 545 71 032	145,30	0603
	1¼"	32	10	27 545 70 040	158,10	0603	27 545 71 040	177,10	0603
	1½"	40	10	27 545 70 050	190,80	0603	27 545 71 050	220,80	0603
	2"	50	10	27 545 70 063	234,60	0603	27 545 71 063	277,90	0603
	d	DN	PN	Artikelnummer	Preis in €	RG	Artikelnummer	Preis in €	RG
PVDF Schweißmuffe	16	10	16	-			35 545 21 016	125,20	0603
	20	15	16	-			35 545 21 020	125,20	0603
	25	20	16	-			35 545 21 025	155,00	0603
	32	25	16	-			35 545 21 032	195,60	0603
	40	32	16	-			35 545 21 040	252,90	0603
	50	40	16	-			35 545 21 050	374,20	0603
	63	50	16	-			35 545 21 063	514,00	0603

Kugelhahn C 200 PROP, PVC-U

STUBBE



- Proportionalkugelhahn auf der Basis des C 200
- Patentierte Kugelgeometrie mit proportionaler Kennlinie (linearisierter Zusammenhang von Durchflussmenge und Öffnungswinkel)
- einfache Automation über elektrische Regelantriebe
- Reproduzierbare Einstellung über 90°-Skalenscheibe / Skaleneinteilung 5°
- Durchfluss max. 51.000 l/h (DN 50)

		d	DN	PN	Artikelnummer	Preis in €	RG	Dichtung EPDM	Artikelnummer	Preis in €	RG
PVC	Klebmuffe	16	10	16	621 547 20 016	86,70	0603		621 547 21 016	96,90	0603
		20	15	16	621 547 20 020	86,70	0603		621 547 21 020	96,90	0603
		25	20	16	621 547 20 025	105,40	0603		621 547 21 025	114,40	0603
		32	25	16	621 547 20 032	120,40	0603		621 547 21 032	135,90	0603
		40	32	16	621 547 20 040	144,00	0603		621 547 21 040	159,10	0603
		50	40	16	621 547 20 050	170,90	0603		621 547 21 050	196,00	0603
		63	50	16	621 547 20 063	209,80	0603		621 547 21 063	245,50	0603
		d	DN	PN	Artikelnummer	Preis in €	RG	Dichtung FKM	Artikelnummer	Preis in €	RG
PP	Schweißmuffe	16	10	10	27 547 20 016	98,50	0603		27 547 21 016	112,40	0603
		20	15	10	27 547 20 020	98,50	0603		27 547 21 020	112,40	0603
		25	20	10	27 547 20 025	117,10	0603		27 547 21 025	132,60	0603
		32	25	10	27 547 20 032	141,00	0603		27 547 21 032	159,80	0603
		40	32	10	27 547 20 040	162,90	0603		27 547 21 040	187,00	0603
		50	40	10	27 547 20 050	206,80	0603		27 547 21 050	239,50	0603
		63	50	10	27 547 20 063	244,60	0603		27 547 21 063	293,80	0603

Kugelhahn C 200 DOS, PVC-U

STUBBE

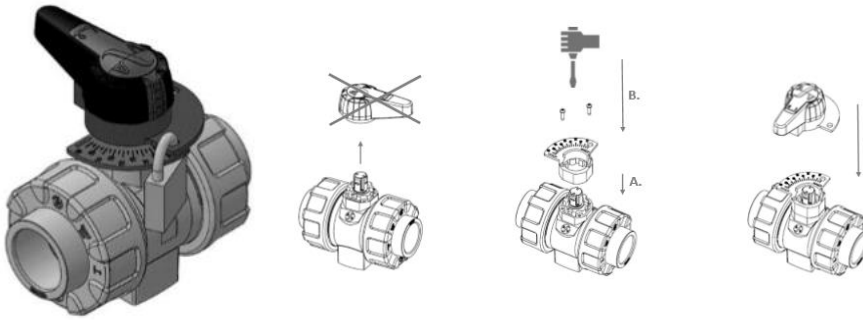


- Dosierkugelhahn auf der Basis des C 200
- Fein justierbar über 180°-Öffnungswinkel
- Reproduzierbare Einstellung über 180°-Skalenscheibe / Skaleneinteilung 5°
- Einfache Automation über elektrische Regelantriebe
- Durchfluss max. 2.000 l/h (DN 25)

		d	DN	PN	Artikelnummer	Preis in €	RG	Dichtung EPDM	Artikelnummer	Preis in €	RG
PVC	Klebmuffe	16	10	16	-				-		
		20	15	16	621 546 20 020	97,60	0603		621 546 21 020	107,50	0603
		25	20	16	621 546 20 025	118,90	0603		621 546 21 025	127,00	0603
		32	25	16	621 546 20 032	134,70	0603		621 546 21 032	149,90	0603
		d	DN	PN	Artikelnummer	Preis in €	RG	Dichtung FKM	Artikelnummer	Preis in €	RG
PP	Schweißmuffe	16	10	10	-				-		
		20	15	10	27 546 20 020	109,60	0603		27 546 21 020	123,60	0603
		25	20	10	27 546 20 025	130,00	0603		27 546 21 025	145,50	0603
		32	25	10	27 546 20 032	155,30	0603		27 546 21 032	174,10	0603

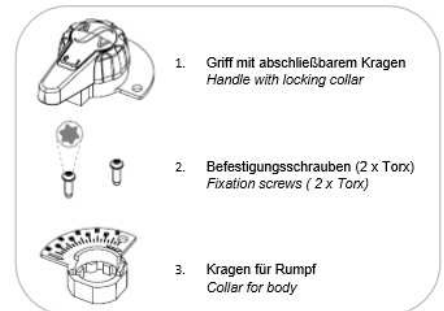
C 200 Nachrüstsatz absperrender Griff

STÜBBE



	Artikelnummer	Preis in €	RG
DN10/15 (d16/20)	235 933	29,40	0603
DN20 (d25)	235 934	39,20	0603
DN25 (d32)	235 935	39,20	0603
DN32/40 (d40/50)	235 936	42,60	0603
DN50 (d63)	235 937	50,90	0603

Schlossbügel 5mm. Das Schloss ist nicht im Set enthalten!



Einlegeteile und Überwurfmutter für C 200

Einlegeteile sind in folgenden Ausführungen erhältlich:

PVC-U	Muffe und Innengewinde Rp
PE	Stutzen 90 mm
PP	Stutzen, Muffe und Innengewinde Rp
PVDF	Stutzen und Muffe
Edelstahl	Außen- und Innengewinde (R, Rp)

Überwurfmutter sind in den Materialien PVC-U, PP und PVDF als Ersatzteil erhältlich.

Bitte fragen Sie diesbezüglich bei uns an.

Kugelhahn C 110



- Systemkugelhahn in massiver Ausführung
- platzsparende Zwischenflanschversion mit hochwertigen Edelstahlbuchsen
- Anschluss modular erweiterbar bis zur Flanschversion in DIN Baulänge
- sehr gute Durchflusseigenschaften
- austauschbare Kugeldichtung und Kugel

Dichtung EPDM

Dichtung FKM

	DN	PN	Artikelnummer	Preis in €	RG	Artikelnummer	Preis in €	RG	
PVC	75	65	10	621 110 00 075	506,80	0603	621 110 01 075	647,70	0603
	90	80	10	621 110 00 090	563,60	0603	621 110 01 090	720,60	0603
	110	100	10	621 110 00 110	771,60	0603	621 110 01 110	943,70	0603
	160	150	6	621 110 00 160	1026,90	0603	621 110 01 160	1234,90	0603
Zwischenflansch	75	65	10	621 110 20 075	613,70	0603	621 110 21 075	754,60	0603
	90	80	10	621 110 20 090	728,10	0603	621 110 21 090	885,10	0603
	110	100	10	621 110 20 110	981,50	0603	621 110 21 110	1153,60	0603
	160	150	6	621 110 20 160	1289,80	0603	621 110 21 160	1497,80	0603
Klebemuffe	75	65	10	621 110 50 075	851,00	0603	621 110 51 075	991,90	0603
	90	80	10	621 110 50 090	1045,80	0603	621 110 51 090	1202,80	0603
	110	100	10	621 110 50 110	1272,70	0603	621 110 51 110	1444,80	0603
	140	125	6	621 110 50 140	1410,80	0603	621 110 51 140	1582,80	0603
PP/St-Flansch	160	150	6	621 110 50 160	1951,60	0603	621 110 51 160	2159,60	0603
	d	DN	PN	Artikelnummer	Preis in €	RG	Artikelnummer	Preis in €	RG
	75	65	10	27 110 00 075	568,80	0603	27 110 01 075	694,40	0603
	90	80	10	27 110 00 090	627,00	0603	27 110 01 090	766,80	0603
Zwischenflansch	110	100	10	27 110 00 110	820,70	0603	27 110 01 110	974,10	0603
	160	150	6	27 110 00 160	1065,10	0603	27 110 01 160	1250,40	0603
	75	65	10	27 110 20 075	816,50	0603	27 110 21 075	942,10	0603
	90	80	10	27 110 20 090	876,40	0603	27 110 21 090	1016,20	0603
Schweißmuffe	110	100	10	27 110 20 110	1135,90	0603	27 110 21 110	1289,20	0603
	160	150	6	27 110 10 160	1654,90	0603	27 110 11 160	1840,30	0603
Schweißstutzen	75	65	10	27 110 50 075	914,20	0603	27 110 51 075	1039,80	0603
	90	80	10	27 110 50 090	1228,50	0603	27 110 51 090	1368,40	0603
	110	100	10	27 110 50 110	1663,30	0603	27 110 51 110	1816,70	0603
	140	125	6	27 110 50 140	1798,10	0603	27 110 51 140	1951,50	0603
PP/St-Flansch	160	150	6	27 110 50 160	2409,90	0603	27 110 51 160	2595,20	0603
	d	DN	PN	Artikelnummer	Preis in €	RG	Artikelnummer	Preis in €	RG
	75	65	10	-			35 110 01 075	1.355,30	0603
	90	80	10	-			35 110 01 090	1.719,30	0603
Zwischenflansch	110	100	10	-			35 110 01 110	2.141,20	0603
	160	150	6	-			35 110 01 160	4.331,50	0603
	75	65	10	-			35 110 21 075	1.878,70	0603
	90	80	10	-			35 110 21 090	2.282,40	0603
Schweißmuffe	110	100	10	-			35 110 21 110	2.862,80	0603
	160	150	6	-			35 110 11 160	5.939,80	0603
Schweißstutzen	75	65	10	-			35 110 51 075	2.521,10	0603
	90	80	10	-			35 110 51 090	3.211,80	0603
	110	100	10	-			35 110 51 110	3.960,40	0603
	140	125	6	-			35 110 51 140	4.729,60	0603
PP/St-Flansch	160	150	6	-			35 110 51 160	6.986,60	0603

Kugelhahn Typ 546



- Kugeldichtung aus PTFE
- radial ein- und ausbaubar
- Integrierte Gewindebuchsen für die Befestigung der Armatur

Dichtung EPDM

Dichtung FKM

	d	DN	PN	Artikelnummer	Preis in €	RG	Artikelnummer	Preis in €	RG
PVC Klebemuffen	16	10	10	161 546 061	56,53	GF13	161 546 071	68,93	GF13
	20	15	10	161 546 062	59,12	GF13	161 546 072	70,87	GF13
	25	20	10	161 546 063	69,19	GF13	161 546 073	82,41	GF13
	32	25	10	161 546 064	83,17	GF13	161 546 074	102,83	GF13
	40	32	10	161 546 065	105,15	GF13	161 546 075	125,20	GF13
	50	40	10	161 546 066	134,65	GF13	161 546 076	158,71	GF13
	63	50	10	161 546 067	167,50	GF13	161 546 077	209,28	GF13
	75	65	10	161 546 068	385,20	GF13	161 546 078	468,14	GF13
	90	80	10	161 546 069	479,51	GF13	161 546 079	583,91	GF13
	110	100	10	161 546 070	577,93	GF13	161 546 080	702,77	GF13
PP Schweißmuffe	16	10	10	167 546 401	63,56	GF34	167 546 411	77,52	GF34
	20	15	10	167 546 402	65,89	GF34	167 546 412	79,71	GF34
	25	20	10	167 546 403	78,48	GF34	167 546 413	93,53	GF34
	32	25	10	167 546 404	96,21	GF34	167 546 414	117,48	GF34
	40	32	10	167 546 405	120,31	GF34	167 546 415	145,36	GF34
	50	40	10	167 546 406	156,84	GF34	167 546 416	193,65	GF34
	63	50	10	167 546 407	193,65	GF34	167 546 417	245,98	GF34
	75	65	10	167 546 408	443,65	GF34	167 546 418	544,38	GF34
	90	80	10	167 546 409	552,32	GF34	167 546 419	677,27	GF34
	110	100	10	167 546 410	663,57	GF34	167 546 420	812,72	GF34


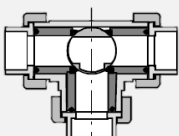
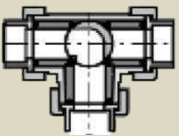
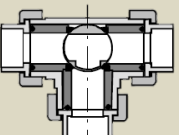
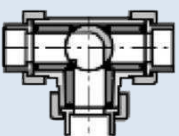
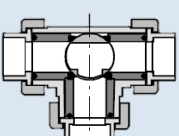
3-Wege Kugelhahn Typ 543



- Kugeldichtung aus PTFE
- radial ein- und ausbaubar
- nachrüstbar mit Stellantrieben

Dichtung EPDM

Dichtung FKM

	d	DN	PN	Artikelnummer	Preis in €	RG	Artikelnummer	Preis in €	RG
PVC L-Bohrung Klebemuffe 	16	10	10	621 543 20 016	195,80	0603	621 543 21 016	212,80	0603
	20	15	10	621 543 20 020	201,30	0603	621 543 21 020	217,50	0603
	25	20	10	621 543 20 025	232,70	0603	621 543 21 025	254,90	0603
	32	25	10	621 543 20 032	288,60	0603	621 543 21 032	319,00	0603
	40	32	10	621 543 20 040	326,20	0603	621 543 21 040	358,90	0603
	50	40	10	621 543 20 050	380,20	0603	621 543 21 050	448,60	0603
	63	50	10	621 543 20 063	478,90	0603	621 543 21 063	584,20	0603
PVC T-Bohrung Klebemuffe 	16	10	10	621 544 20 016	195,80	0603	621 544 21 016	212,80	0603
	20	15	10	621 544 20 020	201,30	0603	621 544 21 020	217,50	0603
	25	20	10	621 544 20 025	232,70	0603	621 544 21 025	254,90	0603
	32	25	10	621 544 20 032	288,60	0603	621 544 21 032	319,00	0603
	40	32	10	621 544 20 040	326,20	0603	621 544 21 040	358,90	0603
	50	40	10	621 544 20 050	380,20	0603	621 544 21 050	448,60	0603
	63	50	10	621 544 20 063	478,90	0603	621 544 21 063	584,20	0603
PP L-Bohrung Schweißmuffe 	16	10	10	27 543 20 016	219,40	0603	27 543 21 016	266,90	0603
	20	15	10	27 543 20 020	224,70	0603	27 543 21 020	273,90	0603
	25	20	10	27 543 20 025	256,20	0603	27 543 21 025	313,40	0603
	32	25	10	27 543 20 032	326,10	0603	27 543 21 032	402,20	0603
	40	32	10	27 543 20 040	365,70	0603	27 543 21 040	442,90	0603
	50	40	10	27 543 20 050	430,20	0603	27 543 21 050	534,60	0603
	63	50	10	27 543 20 063	518,00	0603	27 543 21 063	672,60	0603
PP T-Bohrung Schweißmuffe 	16	10	10	27 544 20 016	219,40	0603	27 544 21 016	266,90	0603
	20	15	10	27 544 20 020	224,70	0603	27 544 21 020	273,90	0603
	25	20	10	27 544 20 025	256,20	0603	27 544 21 025	313,40	0603
	32	25	10	27 544 20 032	326,10	0603	27 544 21 032	402,20	0603
	40	32	10	27 544 20 040	365,70	0603	27 544 21 040	442,90	0603
	50	40	10	27 544 20 050	430,20	0603	27 544 21 050	534,60	0603
	63	50	10	27 544 20 063	518,00	0603	27 544 21 063	672,60	0603
PVDF L-Bohrung Schweißmuffe 	16	10	10	-			35 543 21 016	517,80	0603
	20	15	10	-			35 543 21 020	548,30	0603
	25	20	10	-			35 543 21 025	662,30	0603
	32	25	10	-			35 543 21 032	873,10	0603
	40	32	10	-			35 543 21 040	1.013,20	0603
	50	40	10	-			35 543 21 050	1.324,90	0603
	63	50	10	-			35 543 21 063	1.855,30	0603
PVDF T-Bohrung Schweißmuffe 	16	10	10	-			35 544 21 016	517,80	0603
	20	15	10	-			35 544 21 020	548,30	0603
	25	20	10	-			35 544 21 025	662,30	0603
	32	25	10	-			35 544 21 032	873,10	0603
	40	32	10	-			35 544 21 040	1.013,20	0603
	50	40	10	-			35 544 21 050	1.324,90	0603
	63	50	10	-			35 544 21 063	1.855,30	0603

Membranventile

Membranventil MV 310

STUBBE



- zuverlässiges Ventil mit breitem Nennweitemspektrum
- gute Regelcharakteristik, hoher kv-Wert
- optische Stellungsanzeige
- als Handventil und mit kräftigem, pneumatischem Hubantrieb verfügbar

		<i>Dichtung EPDM</i>					<i>Dichtung PTFE</i>			
		d	DN	PN	Artikelnummer	Preis in €	RG	Artikelnummer	Preis in €	RG
PVC Klebestutzen fest		20	15	10	621 310 10 020	67,50	0603	621 310 15 020	167,00	0603
		25	20	10	621 310 10 025	75,20	0603	621 310 15 025	181,60	0603
		32	25	10	621 310 10 032	96,00	0603	621 310 15 032	212,20	0603
		40	32	10	621 310 10 040	116,80	0603	621 310 15 040	244,80	0603
		50	40	10	621 310 10 050	159,90	0603	621 310 15 050	304,60	0603
		63	50	10	621 310 10 063	195,40	0603	621 310 15 063	359,40	0603
		75	65	10	621 310 10 075	413,00	0603	621 310 15 075	632,70	0603
		90	80	10	621 310 10 090	532,60	0603	621 310 15 090	762,00	0603
		110	100	10	621 310 10 110	766,10	0603	621 310 15 110	1.017,80	0603
PVC Verschraubung mit Klebemuffe		20	15	10	621 310 20 020	80,70	0603	621 310 25 020	180,30	0603
		25	20	10	621 310 20 025	91,20	0603	621 310 25 025	197,60	0603
		32	25	10	621 310 20 032	114,80	0603	621 310 25 032	230,90	0603
		40	32	10	621 310 20 040	137,00	0603	621 310 25 040	265,00	0603
		50	40	10	621 310 20 050	185,00	0603	621 310 25 050	329,70	0603
		63	50	10	621 310 20 063	228,20	0603	621 310 25 063	392,20	0603
PVC PP/St-Flansch		20	15	10	621 310 50 020	87,00	0603	621 310 55 020	186,60	0603
		25	20	10	621 310 50 025	98,70	0603	621 310 55 025	202,80	0603
		32	25	10	621 310 50 032	127,80	0603	621 310 55 032	243,90	0603
		40	32	10	621 310 50 040	166,90	0603	621 310 55 040	294,80	0603
		50	40	10	621 310 50 050	232,00	0603	621 310 55 050	365,70	0603
		63	50	10	621 310 50 063	292,90	0603	621 310 55 063	456,90	0603
		75	65	10	621 310 50 075	531,30	0603	621 310 55 075	751,00	0603
		90	80	10	621 310 50 090	666,70	0603	621 310 55 090	896,20	0603
	110	100	10	621 310 50 110	916,30	0603	621 310 55 110	1.168,00	0603	
PP Schweißstutzen fest		20	15	10	27 310 10 020	76,90	0603	27 310 15 020	171,00	0603
		25	20	10	27 310 10 025	84,40	0603	27 310 15 025	184,90	0603
		32	25	10	27 310 10 032	108,60	0603	27 310 15 032	220,50	0603
		40	32	10	27 310 10 040	132,60	0603	27 310 15 040	262,10	0603
		50	40	10	27 310 10 050	185,60	0603	27 310 15 050	336,80	0603
		63	50	10	27 310 10 063	233,30	0603	27 310 15 063	426,50	0603
		75	65	10	27 310 10 075	477,00	0603	27 310 15 075	688,60	0603
		90	80	10	27 310 10 090	605,50	0603	27 310 15 090	826,60	0603
		110	100	10	27 310 10 110	845,90	0603	27 310 15 110	1.088,40	0603
PP Verschraubung mit Schweißmuffe		20	15	10	27 310 20 020	101,20	0603	27 310 25 020	197,10	0603
		25	20	10	27 310 20 025	114,00	0603	27 310 25 025	216,50	0603
		32	25	10	27 310 20 032	142,20	0603	27 310 25 032	254,10	0603
		40	32	10	27 310 20 040	170,80	0603	27 310 25 040	294,20	0603
		50	40	10	27 310 20 050	229,20	0603	27 310 25 050	368,50	0603
		63	50	10	27 310 20 063	284,20	0603	27 310 25 063	442,20	0603

Fortsetzung nächste Seite

Fortsetzung Membranventil MV 310

STÜBBE

		<i>Dichtung EPDM</i>						<i>Dichtung PTFE</i>		
		d	DN	PN	Artikelnummer	Preis in €	RG	Artikelnummer	Preis in €	RG
PP PP/St-Flansch		20	15	10	27 310 50 020	125,40	0603	27 310 55 020	221,30	0603
		25	20	10	27 310 50 025	140,80	0603	27 310 55 025	243,40	0603
		32	25	10	27 310 50 032	172,40	0603	27 310 55 032	284,30	0603
		40	32	10	27 310 50 040	203,80	0603	27 310 55 040	327,10	0603
		50	40	10	27 310 50 050	268,00	0603	27 310 55 050	407,40	0603
		63	50	10	27 310 50 063		0603	27 310 55 063		0603
		75	65	10	27 310 50 075	613,70	0603	27 310 55 075	825,30	0603
		90	80	10	27 310 50 090	791,80	0603	27 310 55 090	1.012,80	0603
		110	100	10	27 310 50 110	1.097,70	0603	27 310 55 110	1.340,20	0603
		d	DN	PN	Artikelnummer	Preis in €	RG	Artikelnummer	Preis in €	RG
PVDF Schweißstutzen fest		20	15	10	-			35 310 15 020	221,10	0603
		25	20	10	-			35 310 15 025	228,50	0603
		32	25	10	-			35 310 15 032	254,60	0603
		40	32	10	-			35 310 15 040	339,70	0603
		50	40	10	-			35 310 15 050	450,20	0603
		63	50	10	-			35 310 15 063	606,90	0603
		75	65	10	-			35 310 15 075	1.178,80	0603
		90	80	10	-			35 310 15 090	1.440,10	0603
		110	100	10	-			35 310 15 110	1.843,10	0603
PVDF Verschraubung mit Schweißmuffe		20	15	10	-			35 310 25 020	302,90	0603
		25	20	10	-			35 310 25 025	323,70	0603
		32	25	10	-			35 310 25 032	375,20	0603
		40	32	10	-			35 310 25 040	483,10	0603
		50	40	10	-			35 310 25 050	620,30	0603
		63	50	10	-			35 310 25 063	829,30	0603
PVDF PP/St.-Flansch		20	15	10	-			35 310 55 020	280,80	0603
		25	20	10	-			35 310 55 025	297,60	0603
		32	25	10	-			35 310 55 032	339,60	0603
		40	32	10	-			35 310 55 040	440,80	0603
		50	40	10	-			35 310 55 050	569,40	0603
		63	50	10	-			35 310 55 063	754,90	0603
		75	65	10	-			35 310 55 075	1.472,20	0603
		90	80	10	-			35 310 55 090	1.813,70	0603
		110	100	10	-			35 310 55 110	2.372,20	0603

Labor-Membran-Eckventil, PVC-U



- Griff orange
- Anschluß: Schlauchtülle und Außengewinde
- Membrane EPDM

621 380 70 ...

		<i>Dichtung EPDM</i>					
		d	R"	PN	Artikelnummer	Preis in €	RG
		20	1/2"	4	621 380 70 012	94,30	0603

Absperrklappen

Chemie Absperrklappe K 210

STÜBBE



- robuste Chemieklappe mit Steigbügeldichtung
- Edelstahlspindel für sichere Kraftübertragung
- zusätzliche, doppelte Spindelabdichtung
- Handhebel mit praxisgerechter Rastfunktion
- O-Ringe für Zwischenflanschmontage im Lieferumfang enthalten

		Dichtung FKM / FKM					Dichtung FKM			
		d	DN	PN	Artikelnummer	Preis in €	RG	Artikelnummer	Preis in €	RG
PVC	Zwischenflansch DIN mit Handhebel	63	50	10	621 210 00 063	292,00	0603	621 210 01 063	377,00	0603
		75	65	10	621 210 00 075	336,30	0603	621 210 01 075	425,30	0603
		90	80	10	621 210 00 090	377,00	0603	621 210 01 090	470,00	0603
		110	100	10	621 210 00 110	436,30	0603	621 210 01 110	535,80	0603
		140	125	10	621 210 00 140	517,80	0603	621 210 01 140	624,20	0603
		160	150	6	621 210 00 160	598,00	0603	621 210 01 160	712,00	0603
		225	200	6	621 210 00 225	783,00	0603	621 210 01 225	908,60	0603
PP	Zwischenflansch DIN mit Handhebel	63	50	10	27 210 00 063	348,10	0603	27 210 01 063	429,90	0603
		75	65	10	27 210 00 075	428,20	0603	27 210 01 075	513,90	0603
		90	80	10	27 210 00 090	517,90	0603	27 210 01 090	607,50	0603
		110	100	10	27 210 00 110	628,80	0603	27 210 01 110	724,60	0603
		140	125	10	27 210 00 140	761,10	0603	27 210 01 140	863,60	0603
		160	150	6	27 210 00 160	905,70	0603	27 210 01 160	1.015,50	0603
		225	200	6	27 210 00 225	1151,10	0603	27 210 01 225	1.272,10	0603
PVDF	Zwischenflansch DIN mit Handhebel	63	50	10	35 210 00 063	1204,90	0603	35 210 01 063	1.286,70	0603
		75	65	10	35 210 00 075	1358,50	0603	35 210 01 075	1.444,20	0603
		90	80	10	35 210 00 090	1522,10	0603	35 210 01 090	1.611,80	0603
		110	100	10	35 210 00 110	1726,10	0603	35 210 01 110	1.821,90	0603
		140	125	10	35 210 00 140	1997,30	0603	35 210 01 140	2.099,90	0603
		160	150	6	35 210 00 160	2359,30	0603	35 210 01 160	2.469,20	0603
		225	200	6	35 210 00 225	2871,50	0603	35 210 01 225	2.992,60	0603

Chemie Absperrklappe K 220



- bewährte Chemieklappe mit Liner-Dichtung
- direkter Aufbau von Antrieben und Getriebe durch integrierte Flanschplatte
- serienmäßig mit Handgetriebe
- radial ein- und ausbaubar

Dichtung FKM / FKM

Dichtung FKM

	d	DN	PN	Artikelnummer	Preis in €	RG	Artikelnummer	Preis in €	RG
PVC Zwischenflansch DIN mit Handgetriebe	250	250	6	621 220 00 250	auf Anfr.	0603	621 220 01 250	auf Anfr.	0603
	315	300	6	621 220 00 315	auf Anfr.	0603	621 220 01 315	auf Anfr.	0603
	355	350	6	621 220 00 355	auf Anfr.	0603	621 220 01 355	auf Anfr.	0603
	400	400	5	621 220 00 400	auf Anfr.	0603	621 220 01 400	auf Anfr.	0603
PP Zwischenflansch DIN mit Handgetriebe	250	250	6	27 220 00 250	1.674,80	0603	27 220 01 250	2.472,10	0603
	315	300	6	27 220 00 315	2.811,40	0603	27 220 01 315	3.888,30	0603
	355	350	6	27 220 00 355	6.770,90	0603	27 220 01 355	7.909,30	0603
	400	400	5	27 220 00 400	9.509,90	0603	27 220 01 400	11.096,30	0603
PVDF Zwischenflansch DIN mit Handgetriebe	250	250	6	35 220 00 250	7.612,60	0603	35 220 01 250	8.409,90	0603
	315	300	6	35 220 00 315	10.413,80	0603	35 220 01 315	11.490,70	0603
	355	350	6	35 220 00 355	15.479,50	0603	35 220 01 355	16.617,90	0603
	400	400	5	35 220 00 400	19.021,60	0603	35 220 01 400	20.608,00	0603

HINWEIS für K210 und K220:

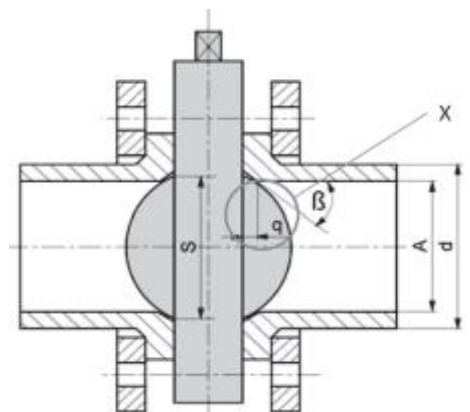
- Austrittshilfe für die Montage berücksichtigen
- bei PE-, PP- und PVC-Rohrleitungen ist auf der Austrittsseite der Klappe eine Austrittshilfe einzubauen

Vorschweißbund für Absperrklappen K210 und K220

- gefast (Austrittshilfe) und geglättet
- Schweißstutzen



d	DN	Artikelnummer	Preis in €	RG
63	50	112 718 0600	auf Anfr.	0603
75	65	112 719 0600	36,20	0603
90	80	112 720 0600	44,60	0603
110	100	112 721 0600	50,10	0603
125	125	112 723 0600	63,10	0603
160	150	112 724 0600	75,10	0603
225	200	112 727 0600	125,20	0603
250	250	112 729 0600	auf Anfr.	0603
315	300	112 730 0600	auf Anfr.	0603



d	DN	Artikelnummer	Preis in €	RG
63	50	112 738 0600		0603
75	65	112 739 0600	34,90	0603
90	80	112 740 0600	42,90	0603
110	100	112 741 0600	48,30	0603
125	125	112 743 0600	60,80	0603
160	150	112 744 0600	72,40	0603
225	200	112 747 0600	120,60	0603
250	250	112 749 0600		0603
315	300	112 750 0600		0603

Rückschlagklappe RSK 500, PVC-U



- schmale Zwischenflanschversion
- einfacher Aufbau
- O-Ringe für Zwischenflanschmontage im Lieferumfang enthalten
- horizontale und vertikale Einbaulage
- optional mit Feder erhältlich

Dichtung FKM / FKM

Dichtung FKM

	d	DN	PN	Artikelnummer	Preis in €	RG	Artikelnummer	Preis in €	RG
PVC Zwischenflansch ohne Feder	50	40	5	621 375 00 050	342,30	0603	621 375 01 050	432,90	0603
	63	50	5	621 375 00 063	344,50	0603	621 375 01 063	442,00	0603
	75	65	5	621 375 00 075	428,40	0603	621 375 01 075	541,70	0603
	90	80	5	621 375 00 090	453,30	0603	621 375 01 090	606,30	0603
	110	100	5	621 375 00 110	519,00	0603	621 375 01 110	707,10	0603
	140	125	5	621 375 00 140	679,90	0603	621375 01 140	988,10	0603
	160	150	5	621 375 00 160	723,00	0603	621 375 01 160	1.137,70	0603
PP Zwischenflansch ohne Feder	50	40	6	27 375 00 050	200,10	0603	27 375 01 050	245,00	0603
	63	50	6	27 375 00 063	201,20	0603	27 375 01 063	249,40	0603
	75	65	6	27 375 00 075	245,50	0603	27 375 01 075	301,50	0603
	90	80	6	27 375 00 090	266,20	0603	27 375 01 090	341,90	0603
	110	100	6	27 375 00 110	308,30	0603	27 375 01 110	378,60	0603
	140	125	6	27 375 00 140	402,40	0603	27375 01 140	523,40	0603
	160	150	6	27 375 00 160	412,40	0603	27 375 01 160	605,90	0603
	225	200	6	27 375 00 225	505,00	0603	27 375 01 225	811,00	0603
	280	250	6	27 375 00 280	586,60	0603	27 375 01 280	969,70	0603
315	300	6	27 375 00 315	808,70	0603	27 375 01 315	1.285,40	0603	
PVDF Zwischenflansch ohne Feder	50	40	5	35 375 01 050	450,60	0603	35 375 05 050	705,00	0603
	63	50	5	35 375 01 063	482,00	0603	35 375 05 063	749,90	0603
	75	65	5	35 375 01 075	631,10	0603	35 375 05 075	940,40	0603
	90	80	5	35 375 01 090	750,40	0603	35 375 05 090	1.042,40	0603
	110	100	5	35 375 01 110	876,50	0603	35 375 05 110	1.222,80	0603
	140	125	5	35 375 01 140	1.134,90	0603	35 375 05 140	1.455,30	0603
	160	150	5	35 375 01 160	1.772,00	0603	35 375 05 160	2.075,70	0603

Dichtung FKM

Dichtung PTFE

HINWEIS:

- Austrittshilfe für die Montage berücksichtigen
- bei PE-, PP- und PVC-Rohrleitungen ist auf der Austrittsseite der Klappe eine Austrittshilfe einzubauen
- auf der Eintrittsseite der Klappe müssen Vorschweißbunde od. Bundbuchsen mit glatter Dichtfläche verwendet werden
- vor und nach der Klappe ist eine Beruhigungszone von 5-10 x DN einzuplanen
- Klappen ohne Rückstellfeder wegen der Bildung von Geräuschen nicht für pulsierende Ströme verwenden
- O-Ring Dichtung

Zubehör zu RSK 500



Feder A4 1.4571

d	DN	Artikelnummer	Preis in €	RG
50	40	113 606	44,10	0603
63	50	49 393	47,70	0603
75	65	49 394	50,70	0603
90	80	49 395	53,60	0603
110	100	49 396	60,20	0603
140	125	49 396	60,20	0603
160	150	49 397	75,10	0603



Feder A4 1.4571

d	DN	Artikelnummer	Preis in €	RG
50	40	113 606	44,10	0603
63	50	49 393	47,70	0603
75	65	49 394	50,70	0603
90	80	49 395	53,60	0603
110	100	49 396	60,20	0603
140	125	49 396	60,20	0603
160	150	49 397	75,10	0603



Feder HC Hastelloy

d	DN	Artikelnummer	Preis in €	RG
50	40	41 275	75,10	0603
63	50	41 276	79,80	0603
75	65	41 277	82,20	0603
90	80	41 278	91,20	0603
110	100	41 279	101,30	0603
140	125	41 279	101,30	0603
160	150	41 281	122,70	0603



STÜBBE

Austrittshilfe PVC-U (Klebestutzen)

Artikelnummer	Preis in €	RG
121 629	132,90	0603
121 630	159,70	0603
121 631	203,00	0603
121 632	232,90	0603
121 633	292,60	0603
121 634	354,40	0603
121 635	451,20	0603



Austrittshilfe PP (Schweißstutzen)

Artikelnummer	Preis in €	RG
121 502	128,10	0603
119 134	153,90	0603
121 453	195,60	0603
119 136	224,30	0603
119 138	281,90	0603
119 140	341,40	0603
121 455	434,70	0603



Austrittshilfe PVDF (Schweißstutzen)

Artikelnummer	Preis in €	RG
130 508	256,10	0603
130 509	337,50	0603
130 510	442,60	0603
130 511	631,20	0603
130 512	845,60	0603
130 513	1.115,50	0603
130 514	1.304,00	0603

Rückschlagventile / Schmutzfänger

Kegelrückschlagventil S6, federbelastet, PVC-U



- Öffnungsdruck 0,06 bar
 - Feder 1.4401
 - radial ein- und ausbaubar
 - horizontale und vertikale Einbaulage
- 621 15 107 ...

Dichtung EPDM

transparente Ausführung / EPDM

	d	PN	Artikelnummer	Preis in €	RG	Artikelnummer	Preis in €	RG
PVC Klebemuffe	50	16	621 15 107 050	60,90	0615	621 15 107 051	73,20	0615
	63	16	621 15 107 063	86,20	0615	621 15 107 064	107,80	0615

Kegelrückschlagventil S4, federbelastet, PVC-U



- Öffnungsdruck 0,06 bar
 - Ausführung EPDM: Feder 1.4401
 - Ausführung FKM: Feder 1.4401 PTFE beschichtet
 - radial ein- und ausbaubar
 - horizontale und vertikale Einbaulage
- 621 15 110 ...

Dichtung EPDM

Dichtung FKM

	d	DN	PN	Artikelnummer	Preis in €	RG	Artikelnummer	Preis in €	RG
PVC Klebemuffe	16	10	16	621 15 110 016	48,00	0603	-		
	20	15	16	621 15 110 020	50,40	0603	621 15 111 020	66,50	0603
	25	20	16	621 15 110 025	60,40	0603	621 15 111 025	80,00	0603
	32	25	16	621 15 110 032	71,30	0603	621 15 111 032	95,10	0603
	40	32	16	621 15 110 040	87,60	0603	621 15 111 040	115,80	0603
	50	40	16	621 15 110 050	105,30	0603	621 15 111 050	138,00	0603
	63	50	16	621 15 110 063	143,00	0603	621 15 111 063	182,20	0603
	75	65	16	621 15 110 075	297,80	0603	621 15 111 075	377,50	0603
	90	80	10	621 15 110 090	368,80	0603	621 15 111 090	521,70	0603
	110	100	6	621 15 110 110	491,10	0603	621 15 111 110	629,60	0603

Kegelrückschlagventil 561



- radial ein- und ausbaubar
- Einbaulage waagrecht oder senkrecht
- Das Ventil ist dicht ab einer Wassersäule von 2 m
- vibrationsfrei auch bei hohen Durchfließgeschwindigkeiten
- strömungsoptimierter Rückschlagkegel, zweifach geführt

Dichtung EPDM

Dichtung FKM

	d	DN	PN	Artikelnummer	Preis in €	RG	Artikelnummer	Preis in €	RG
PVC Klebemuffe	16	10	16	621 561 20 016	98,80	0603	621 561 21 016	118,40	0603
	20	15	16	621 561 20 020	98,80	0603	621 561 21 020	118,40	0603
	25	20	16	621 561 20 025	113,00	0603	621 561 21 025	135,40	0603
	32	25	16	621 561 20 032	121,40	0603	621 561 21 032	145,90	0603
	40	32	16	621 561 20 040	146,90	0603	621 561 21 040	176,30	0603
	50	40	16	621 561 20 050	182,10	0603	621 561 21 050	218,20	0603
	63	50	16	621 561 20 063	258,60	0603	621 561 21 063	310,30	0603
	75	65	16	621 561 20 075	517,40	0603	621 561 21 075	620,80	0603
	90	80	16	621 561 20 090	646,60	0603	621 561 21 090	775,90	0603
	110	100	16	621 561 20 110	775,90	0603	621 561 21 110	931,20	0603

Fortsetzung Kegelrückschlagventil 561

		Dichtung EPDM					Dichtung FKM		
	d	DN	PN	Artikelnummer	Preis in €	RG	Artikelnummer	Preis in €	RG
PP Schweißmuffe	16	10	16	27 561 20 016	117,30	0603	27 561 21 016	140,70	0603
	20	15	16	27 561 20 020	117,30	0603	27 561 21 020	140,70	0603
	25	20	16	27 561 20 025	124,30	0603	27 561 21 025	149,30	0603
	32	25	16	27 561 20 032	137,90	0603	27 561 21 032	165,30	0603
	40	32	16	27 561 20 040	164,00	0603	27 561 21 040	196,80	0603
	50	40	16	27 561 20 050	185,70	0603	27 561 21 050	222,90	0603
	63	50	16	27 561 20 063	272,40	0603	27 561 21 063	327,00	0603
	75	65	16	27 561 20 075	544,60	0603	27 561 21 075	653,40	0603
	90	80	16	27 561 20 090	680,60	0603	27 561 21 090	816,90	0603
	110	100	16	27 561 20 110	816,90	0603	27 561 21 110	979,90	0603
PVDF Schweißmuffe	16	10	16	-			35 561 21 016	432,40	0603
	20	15	16	-			35 561 21 020	436,20	0603
	25	20	16	-			35 561 21 025	537,50	0603
	32	25	16	-			35 561 21 032	631,10	0603
	40	32	16	-			35 561 21 040	1.039,90	0603
	50	40	16	-			35 561 21 050	1.122,00	0603
	63	50	16	-			35 561 21 063	1.893,00	0603
	75	65	16	-			-		
	90	80	16	-			-		
	110	100	16	-			-		

Kugelrückschlagventil KRV 400



- hermetisch dicht bei niedrigen Arbeitsdrücken
- korrosionsbeständig
- wartungsfrei
- vertikal einbaubar

STUBBE

		Dichtung EPDM					Dichtung FKM		
	d	DN	PN	Artikelnummer	Preis in €	RG	Artikelnummer	Preis in €	RG
PVC Klebemuffe	16	10	16	621 400 20 016	98,70	0603	621 400 21 016	123,70	0603
	20	15	16	621 400 20 020	98,70	0603	621 400 21 020	123,70	0603
	25	20	16	621 400 20 025	107,00	0603	621 400 21 025	132,80	0603
	32	25	16	621 400 20 032	119,00	0603	621 400 21 032	153,00	0603
	40	32	16	621 400 20 040	143,60	0603	621 400 21 040	189,80	0603
	50	40	16	621 400 20 050	184,30	0603	621 400 21 050	252,30	0603
	63	50	16	621 400 20 063	266,90	0603	621 400 21 063	377,40	0603
PP Schweißmuffe	16	10	16	-			-		
	20	15	16	27 400 20 020	186,50	0603	27 400 21 020	210,50	0603
	25	20	16	27 400 20 025	196,10	0603	27 400 21 025	221,10	0603
	32	25	16	27 400 20 032	220,10	0603	27 400 21 032	252,90	0603
	40	32	16	27 400 20 040	252,90	0603	27 400 21 040	297,20	0603
	50	40	16	27 400 20 050	305,00	0603	27 400 21 050	370,80	0603
	63	50	16	27 400 20 063	457,60	0603	27 400 21 063	564,00	0603

Fortsetzung nächste Seite

Fortsetzung Kugelrückschlagventil KRV 400

		Dichtung EPDM						Dichtung FKM		
		d	DN	PN	Artikelnummer	Preis in €	RG	Artikelnummer	Preis in €	RG
PVDF Schweißmuffe		16	10	16	-			-		
		20	15	16	-			35 400 21 020	433,70	0603
		25	20	16	-			35 400 21 025	525,00	0603
		32	25	16	-			35 400 21 032	617,20	0603
		40	32	16	-			35 400 21 040	774,90	0603
		50	40	16	-			35 400 21 050	1.110,00	0603
		63	50	16	-			35 400 21 063	1.868,60	0603

Schrägsitzrückschlagventil SRV 303



- horizontale oder vertikale Einbaulage
- Dichtheit ab: EPDM 2 m Wassersäule, FKM 3 m Wassersäule
- spezifisches Gewicht des Kolbens ca. 2 kg/dm³

		Dichtung EPDM						Dichtung FKM		
		d	DN	PN	Artikelnummer	Preis in €	RG	Artikelnummer	Preis in €	RG
PVC Klebestutzen		16	10	10	621 303 00 016	89,80	0603	621 303 01 016	97,80	0603
		20	15	10	621 303 00 020	94,80	0603	621 303 01 020	114,60	0603
		25	20	10	621 303 00 025	111,90	0603	621 303 01 025	138,10	0603
		32	25	10	621 303 00 032	132,20	0603	621 303 01 032	161,60	0603
		40	32	10	621 303 00 040	164,10	0603	621 303 01 040	212,90	0603
		50	40	10	621 303 00 050	234,50	0603	621 303 01 050	334,30	0603
		63	50	10	621 303 00 063	340,90	0603	621 303 01 063	476,80	0603
Klebemuffe		75	65	10	621 303 00 075	590,10	0603	621 303 01 075	759,80	0603
		90	80	6	621 303 00 090	774,30	0603	621 303 01 090	892,00	0603
PP Schweißstutzen		20	15	10	27 303 10 020	130,00	0603	27 303 11 020	158,00	0603
		25	20	10	27 303 10 025	148,10	0603	27 303 11 025	179,40	0603
		32	25	10	27 303 10 032	159,60	0603	27 303 11 032	194,20	0603
		40	32	10	27 303 10 040	199,10	0603	27 303 11 040	241,90	0603
		50	40	10	27 303 10 050	235,30	0603	27 303 11 050	286,30	0603
		63	50	10	27 303 10 063	358,70	0603	27 303 11 063	437,60	0603
Schweißmuffe		75	65	6	27 303 20 075	899,90	0603	27 303 21 075	1.064,40	0603
		90	80	4	27 303 20 090	1.136,70	0603	27 303 21 090	1.309,50	0603
PVDF Schweißstutzen		20	15	10	-			35 303 11 020	400,90	0603
		25	20	10	-			35 303 11 025	428,80	0603
		32	25	10	-			35 303 11 032	540,70	0603
		40	32	10	-			35 303 11 040	736,50	0603
		50	40	10	-			35 303 11 050	1.122,40	0603
		63	50	10	-			35 303 11 063	1.633,20	0603

Schmutzfänger SF 305



- schützt Ventile und Pumpen vor Verunreinigungen
- Siebrohre mit 0,5 - 0,8 - 1,4 - 2,2 mm Lochdurchmesser
- PVC-U in transparenter Ausführung
- **inkl. Siebrohr!**

Dichtung EPDM

Dichtung FKM

	d	DN	PN	Artikelnummer	Preis in €	RG		Artikelnummer	Preis in €	RG
PVC transparent Klebestutzen	20	15	10	621 305 10 020	93,00	0603		621 305 11 020	107,80	0603
	25	20	10	621 305 10 025	111,00	0603		621 305 11 025	124,00	0603
	32	25	10	621 305 10 032	142,90	0603		621 305 11 032	151,60	0603
	40	32	10	621 305 10 040	177,10	0603		621 305 11 040	190,40	0603
	50	40	10	621 305 10 050	233,10	0603		621 305 11 050	269,90	0603
	63	50	10	621 305 10 063	298,30	0603		621 305 11 063	330,20	0603
Klebemuffe	75	65	6	621 305 10 075	461,80	0603		621 305 11 075	546,30	0603
	90	80	4	621 305 10 090	519,70	0603		621 305 11 090	597,50	0603
	d	DN	PN	Artikelnummer	Preis in €	RG		Artikelnummer	Preis in €	RG
PP Schweißstutzen	20	15	10	27 305 10 020	130,00	0603		27 305 11 020	138,20	0603
	25	20	10	27 305 10 025	149,90	0603		27 305 11 025	156,30	0603
	32	25	10	27 305 10 032	159,60	0603		27 305 11 032	167,80	0603
	40	32	10	27 305 10 040	199,10	0603		27 305 11 040	207,30	0603
	50	40	10	27 305 10 050	235,30	0603		27 305 11 050	245,20	0603
	63	50	10	27 305 10 063	358,70	0603		27 305 11 063	375,10	0603
Schweißmuffe	75	65	6	27 305 20 075	715,60	0603		27 305 21 075	740,30	0603
	90	80	4	27 305 20 090	906,40	0603		27 305 21 090	932,80	0603
	110	80	4	27 305 20 110	1.140,00	0603		27 305 21 110	1.265,00	0603
	d	DN	PN	Artikelnummer	Preis in €	RG		Artikelnummer	Preis in €	RG
PVDF Schweißstutzen	20	15	10	-				35 305 11 020	412,10	0603
	25	20	10	-				35 305 11 025	441,90	0603
	32	25	10	-				35 305 11 032	557,50	0603
	40	32	10	-				35 305 11 040	730,90	0603
	50	40	10	-				35 305 11 050	1.118,60	0603
	63	50	10	-				35 305 11 063	1.625,70	0603